

CATALOGUE 2021

# ROZOH

CONTRÔLE & GESTION DE VOS ACCÈS

UNE SOLUTION  
ULTRA ÉCONOMIQUE

GESTION  
EN TEMPS RÉEL

GESTION  
À DISTANCE

FABRIQUÉ EN VENDÉE

**BESOIN D'AIDE ?** Service commercial : Tél. 02 51 65 05 79 - [hello@rozoh.fr](mailto:hello@rozoh.fr)



# SOMMAIRE

PRÉSENTATION COGELEC

P. 4 - 5

PRÉSENTATION ROZOH

P. 6 - 9

## SCHÉMAS SIMPLIFIÉS

**P. 10**

MAIRIE

P. 12

ÉCOLE

P. 13

ESPACE DE COWORKING

P. 14

PLATEFORME LOGISTIQUE

P. 15

## INTERPHONES

**P. 16**

INTERPHONE VIDÉO - 1 À 3 BOUTONS (R204-0001)

P. 20 - 21

INTERPHONE VIDÉO - 4 À 20 BOUTONS SAILLIE (R202-10XX)

P. 22 - 23

INTERPHONE VIDÉO - 4 À 20 BOUTONS ENCASTRÉ (R202-000X)

P. 24 - 25

INTERPHONE VIDÉO - À DÉFILEMENT DE NOMS (R201-0001)

P. 26 - 27

INTERPHONE AUDIO - 1 BOUTON (R203-0001)

P. 28

PACK BOOSTER (R101-0002)

P. 30

PACK ONE (R101-0003)

P. 30

## CONTRÔLE D'ACCÈS

**P. 32**

CLAVIER CODÉ + LECTEUR DE BADGES MAINS-LIBRES 'SLIM' (R302-1001)

P. 36

RÉCEPTEUR HF (R303-0001)

P. 37

LECTEUR DE BADGES MAINS-LIBRES (R301-0001)

P. 38

CLAVIER CODÉ + LECTEUR DE BADGES MAINS-LIBRES (R302-0001)

P. 39

BOUTON POUSSOIR (R304-000X)

P. 40

PACK STARTER (R101-0001)

P. 42

## GAMME ACCESSOIRES

**P. 44**

BADGES (R402-000X, R401-000X, R403-000X) ET TÉLÉCOMMANDES (R404-000X)

P. 46 - 47

PROGRAMMATEUR (R801-0101)

P. 47

CARTE RELAIS (R103-0001)

P. 48

ANTENNES (R801-010X)

P. 48

BOÎTIERS ET CASQUETTES (R801-00XX)

P. 49

## CYLINDRES ÉLECTRONIQUES

**P. 51**

CYLINDRE EUROPÉEN

P. 52

CLÉ ÉLECTRONIQUE

P. 53

## CONDITIONS GÉNÉRALES DE VENTE

**P. 56 - 57**





## LE SAVOIR-FAIRE D'UN GROUPE AU SERVICE DE LA TECHNOLOGIE ET DE L'INNOVATION.

- Cogelec est le **leader Européen** du contrôle d'accès et de l'interphonie sans fil pour l'habitat collectif.
- Cogelec a fait son entrée en juin 2018 sur le marché boursier **Euronext**.

**40,4M d'€\***  
DE CHIFFRE D'AFFAIRES

**296**  
SALARIÉS\*

**3 filiales**  
Grande-Bretagne, Allemagne, Benelux

### LES MARQUES DU GROUPE COGEELEC:



INTERPHONIE ET  
CONTRÔLE D'ACCÈS  
SANS FIL **POUR LES  
COLLECTIVITÉS ET LE  
TERTIAIRE**



SOLUTION DE CLÉ  
INTELLIGENTE POUR  
GÉRER **TOUTES LES  
PORTES**



2 MARQUES INNOVANTES DANS LE  
CONTRÔLE D'ACCÈS DANS  
**LE BÂTIMENT COLLECTIF**



### PLUS DE 46 FAMILLES DE BREVETS (FRANCE ET EUROPE)



**1<sup>ER</sup> INTERPHONE VIDÉO  
SUR RÉSEAUX DE  
TÉLÉPHONIE MOBILE**



**1<sup>ER</sup> LECTEUR DE BADGES  
SANS CONTACT**



**1<sup>RE</sup> PLATEFORME SÉCURISÉE  
DE GESTION À DISTANCE**



### UN GROUPE PRÉCURSEUR SUR LE MARCHÉ DU CONTRÔLE D'ACCÈS DANS LE BÂTIMENT COLLECTIF

**+ de 1,2M**  
DE LOGEMENTS ÉQUIPÉS

**+ de 6 000**  
PROFESSIONNELS  
CONNECTÉS CHAQUE JOUR  
sur nos plateformes de gestion

**+ de 2M**  
DE BADGES VENDUS  
chaque année

\*Au 31/12/2020

## 20 ANS D'INNOVATION DANS LE CONTRÔLE D'ACCÈS

**2000**  
Création de  
**cogelec**  
en Vendée

**2007**  
Création d'**intratone**  
1<sup>re</sup> offre d'interphonie  
GSM

**2018**  
Entrée en bourse de  
**cogelec**  
Création de 3 filiales européennes



**2003**  
**Hexact** leader sur le marché  
du contrôle d'accès

**2016**  
**intratone** leader sur  
le marché de l'interphonie sans  
fil et du contrôle d'accès GSM

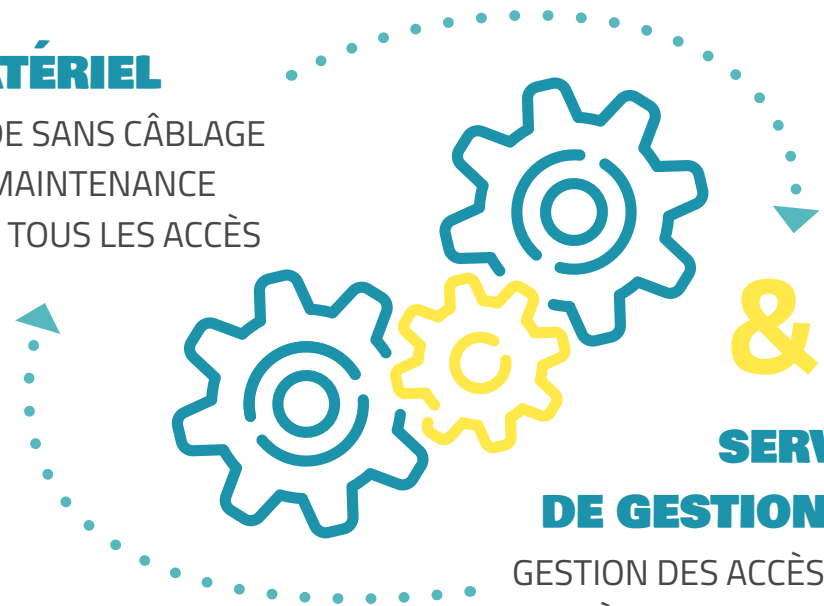
**2020**  
Lancement des nouvelles  
marques **kiboit** et  
**ROZOH**



# ROZOH, LA 1<sup>RE</sup> SOLUTION COMPLÈTE D'INTERPHONIE ET DE CONTRÔLE D'ACCÈS SANS FIL POUR LES COLLECTIVITÉS ET LE TERTIAIRE

## MATÉRIEL

POSE RAPIDE SANS CÂBLAGE  
PAS DE MAINTENANCE  
S'ADAPTE À TOUS LES ACCÈS



## SERVICES

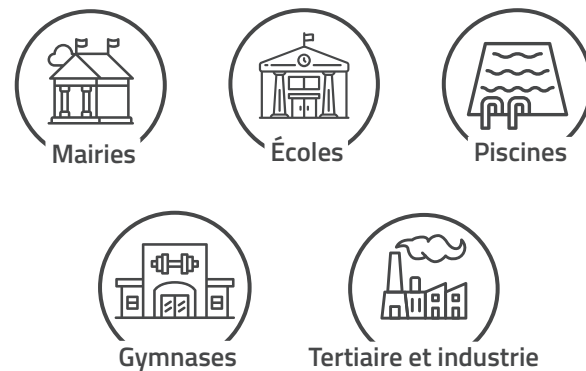
### DE GESTION À DISTANCE

GESTION DES ACCÈS SANS DÉPLACEMENT  
MISES À JOUR EN TEMPS RÉEL ET ILLIMITÉES  
PAS BESOIN D'UN PROGRAMMATEUR

## LES AVANTAGES

- POSE RAPIDE
- SOLUTION ÉCONOMIQUE
- COMPATIBLE SUR TOUS LES SITES
- GESTION À DISTANCE ET EN TEMPS RÉEL
- SITE DE GESTION GRATUIT
- SERVICE CLÉS EN MAINS

## POUR QUI ?



FABRICATION ET ASSEMBLAGE  
100 % FRANÇAIS

# POUR ÉQUIPER TOUS VOS ACCÈS, RIEN DE PLUS SIMPLE !

UNE SÉLECTION EN

3 étapes



## 1 CHOIX DU MATÉRIEL

+ DE CHOIX SUR ROZOH.FR...

## 2 CHOIX DU PACK

BIENVENUE DANS LE MONDE  
DE LA GESTION À DISTANCE  
ET EN TEMPS RÉEL !



## 3 GESTION DU MATÉRIEL SUR ROZOH.INFO

SITE INTERNET SÉCURISÉ

- accès illimité, inclus dans le Pack
- pas de licence
- pas d'installation sur l'ordinateur
- conforme RGPD



# FONCTIONNALITÉS

## ROZOH

### LE MATÉRIEL

- Module de transmissions connecté en permanence
- Lecteur de badges mains-libres permettant une ouverture à distance
- Technologie MIFARE® Desfire light avec cryptage AES
- Système compatible avec les badges MIFARE®

### LA GESTION SUR LE SITE ROZOH.INFO

- Gestion par site, par bâtiment, par zone, par usager, par groupe d'utilisateurs
- Gestion de droits exceptionnels au sein d'un groupe d'utilisateurs
- Création de compte administrateur avec possibilité de partage de droits (intégral ou partiel) à d'autres comptes administrateur
- 5 plages horaires/jour, sur 365 jours, avec la gestion des vacances scolaires et des jours fériés
  - par accès
  - par accessoire
  - par usager (ou groupe d'utilisateurs)
  - par fiche d'appel
- Plage d'accès libre
- Plage d'accès libre activable via un badge autorisé
- Gestion des alertes techniques
- Gestion des alarmes
- Relevé d'événements (conforme avec la RGPD)
- Gestion des accessoires par couleur
- Jusqu'à 50 000 badges et 5 000 codes en fonction du pack
- Jusqu'à 10 numéros enregistrés par bouton/fiche
- Suivi de consommation du pack en temps réel
- Import/export de fichier EXCEL



### BON À SAVOIR !

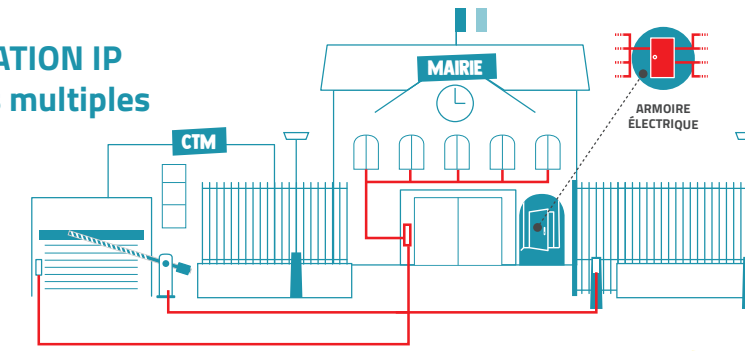
**ROZOH ACCESS**, 1 seule application pour tous les usages :

- Réception des appels VIDÉO de l'interphone sur le smartphone ou la tablette
- Ouverture des portes,
- Visualisation des codes

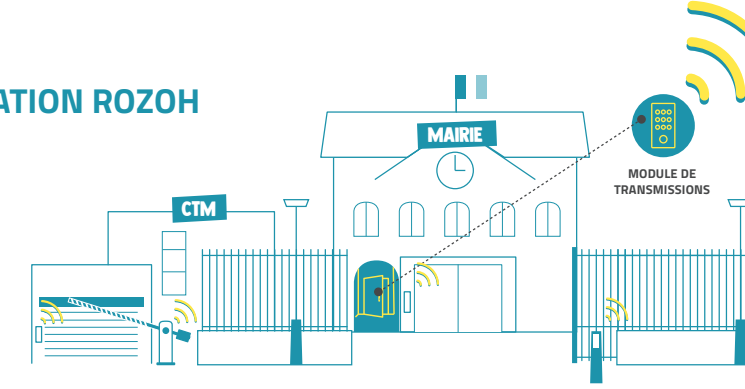
**LOGICIEL GRATUIT POUR PC :**

- Réception des appels VIDEO de l'interphone sur le PC

### INSTALLATION IP Câblages multiples



### INSTALLATION ROZOH Sans fil



### LES AVANTAGES DU SANS FIL

**RAPIDITÉ**  
de mise en place

**PAS D'INTERVENTION**  
dans les bureaux

**PAS DE CÂBLAGE**

**ÉCONOMIES ASSURÉES**

**GESTION GRATUITE**  
en temps réel  
et à distance



**CONFORMES**  
normes ERP



**FABRICATION**  
française



**GARANTIE**  
3 ans

**RENDEZ-VOUS VITE SUR ROZOH.INFO**

**OU SCANNEZ CE QR CODE,**  
afin de découvrir  
notre vidéo de présentation.



Scannez pour  
accéder à  
**rozoh.fr**

# SCHÉMAS simplifiés

INSPIRÉS DE SITUATIONS RÉELLES,  
CES EXEMPLES VOUS AIDERONT À VOUS PROJETER.  
**LE + :** LE DÉTAIL DES FONCTIONNALITÉS SELON LE SITE ET LA LISTE  
DES MATÉRIELS.

MAIRIE .....	P. 12
ÉCOLE .....	P. 13
ESPACE DE COWORKING .....	P. 14
PLATEFORME LOGISTIQUE .....	P. 15



**ROZOH.INFO, UN SEUL OUTIL SÉCURISÉ POUR :**  
& gérer tous vos équipements Rozoh et Kibolt  
& gérer tous vos sites et usagers.

RENDEZ-VOUS VITE SUR **ROZOH.INFO**  
et découvrez tous nos tutos et vidéos.



**ROZOH**  
CONTRÔLE & GESTION DE VOS ACCÈS

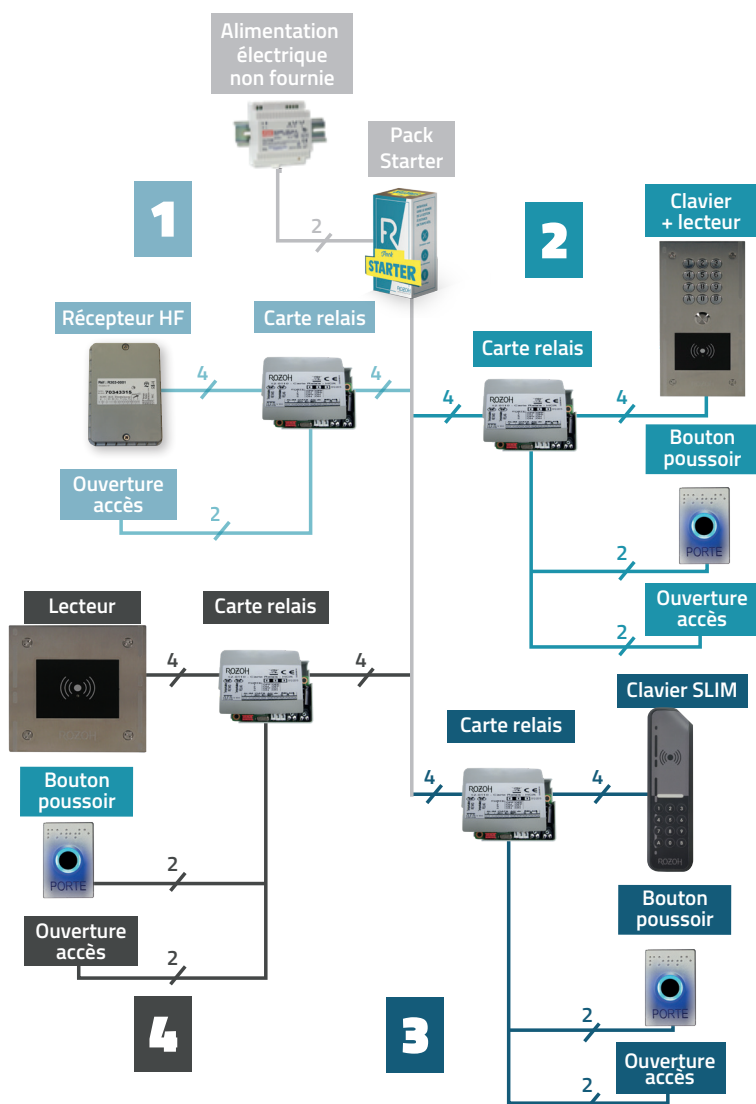
## INDEX par schémas simplifiés

LIEUX	RÉFÉRENCES	MATÉRIELS	PAGE SCHÉMA	PAGE PRODUIT
MAIRIE	R303-0001	RÉCEPTEUR HF	P.12	P.37
	R302-0001	CLAVIER CODÉ + LECTEUR DE BADGES MAINS-LIBRES	P.12	P.39
	R302-1001	CLAVIER CODÉ + LECTEUR DE BADGES MAINS-LIBRES "SLIM"	P.12	P.36
	R301-0001	LECTEUR DE BADGES MAINS-LIBRES	P.12	P.38
	R101-0001	PACK STARTER	P.12	P.42
	R304-0001	BOUTON POUSSOIR	P.12	P.40
	R103-0001	CARTE RELAIS	P.12	P.48
ÉCOLE	R202-1004	INTERPHONE VIDÉO 4 BOUTONS	P.13	P.22
	KCYL-XXXXX	CYLINDRE EUROPÉEN	P.13	P.52
	KCLE-XXXXX	CLÉ ÉLECTRONIQUE	P.13	P.53
	R101-0002	PACK BOOSTER	P.13	P.30
	R304-0001	BOUTON POUSSOIR	P.13	P.40
R103-0001	CARTE RELAIS	P.13	P.48	
ESPACE DE COWORKING	R204-0101	INTERPHONE VIDÉO 1 BOUTON	P.14	P.20
	R302-1001	CLAVIER CODÉ + LECTEUR DE BADGES MAINS-LIBRES "SLIM"	P.14	P.36
	R101-0002	PACK BOOSTER	P.13	P.30
	R304-0001	BOUTON POUSSOIR	P.14	P.40
	R103-0001	CARTE RELAIS	P.14	P.48
PLATEFORME LOGISTIQUE	R203-0001	INTERPHONE AUDIO	P.15	P.28
	R101-0003	PACK ONE	P.15	P.30
	R304-0001	BOUTON POUSSOIR	P.15	P.40
	R103-0001	CARTE RELAIS	P.15	P.48



# MAIRIE

Plusieurs accès  
(intérieur / extérieur)



- 1** RÉCEPTEUR HF PARKING
- 2** CLAVIER CODÉ + LECTEUR DE BADGES MAINS-LIBRES SUR LA PORTE PRINCIPALE (+ BP DE SORTIE)
- 3** CLAVIER CODÉ + LECTEUR DE BADGES MAINS-LIBRES « SLIM » SUR UNE PORTE INTÉRIEURE (+ BP DE SORTIE) SUR LA PORTE PRINCIPALE (+ BP DE SORTIE)
- 4** LECTEUR DE BADGES MAINS-LIBRES (+ BP DE SORTIE) SUR LA PORTE DE SERVICE

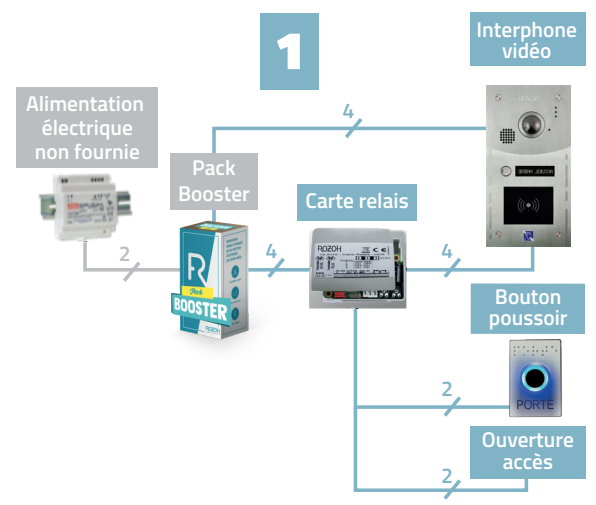
## MATÉRIEL NÉCESSAIRE

- 1 pack Starter, incluant 1 carte relais et 10 ans de mises à jour Data illimitées. Réf. R101-0001
- 3 cartes relais. Réf. R103-0001
- 3 boutons poussoirs sans contact. Réf. R304-0001
- 1 récepteur HF avec antenne intégrée. Réf. R303-0001
- 1 lecteur de badges mains-libres, pose en encastrement. Réf. R301-0001
- 1 clavier codé + lecteur de badges mains-libres, pose en encastrement. Réf. R302-0001
- 1 clavier codé + lecteur de badges mains-libres Slim, pose en saillie. Réf. R302-1001

## FONCTIONNEMENT DE L'INSTALLATION

- Les télécommandes ouvrent l'accès principal et la porte de service, + la porte du parking
- Les visiteurs ont accès à la mairie librement sur une plage horaire déterminée
- Les associations ont des codes d'accès temporaires
- Les prestataires externes ont un code temporaire sur la porte principale

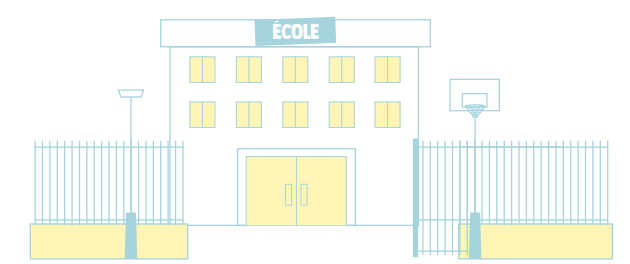
**À NOTER :** Il est préférable d'installer le Module de transmissions en hauteur. Distance max entre le module et ses périphériques : 100 m avec câble torsadé 4 fils 8/10<sup>e</sup>.



- 1** INTERPHONE VIDÉO SUR L'ENTRÉE AU PORTAIL (+ BP DE SORTIE)
- 2** CYLINDRE EUROPÉEN ÉLECTRONIQUE À BOUTON KIBOLT SUR LA PORTE D'ACCÈS AU BUREAU DU DIRECTEUR
- 3** CYLINDRE EUROPÉEN ÉLECTRONIQUE TRAVERSANT KIBOLT SUR LA PORTE D'ACCÈS À LA CANTINE

# ÉCOLE

Un portail et des portes intérieures non électrifiées



- 1** INTERPHONE VIDÉO SUR L'ENTRÉE AU PORTAIL (+ BP DE SORTIE)
- 2** CYLINDRE EUROPÉEN ÉLECTRONIQUE À BOUTON KIBOLT SUR LA PORTE D'ACCÈS AU BUREAU DU DIRECTEUR
- 3** CYLINDRE EUROPÉEN ÉLECTRONIQUE TRAVERSANT KIBOLT SUR LA PORTE D'ACCÈS À LA CANTINE

## FONCTIONNEMENT DE L'INSTALLATION

- Les badges ou les clés électroniques Kibolt ouvrent le portail grâce au lecteur mains-libres et la (les) porte du (des) bureau(x)
- Les visiteurs appellent la permanence de l'école avec l'interphone
- L'agent de permanence reçoit l'appel sur son téléphone fixe (audio) ou portable (vidéo possible)
- Les associations et les prestataires externes ont des codes d'accès temporaires
- Les prestataires externes ont un code temporaire sur la porte principale

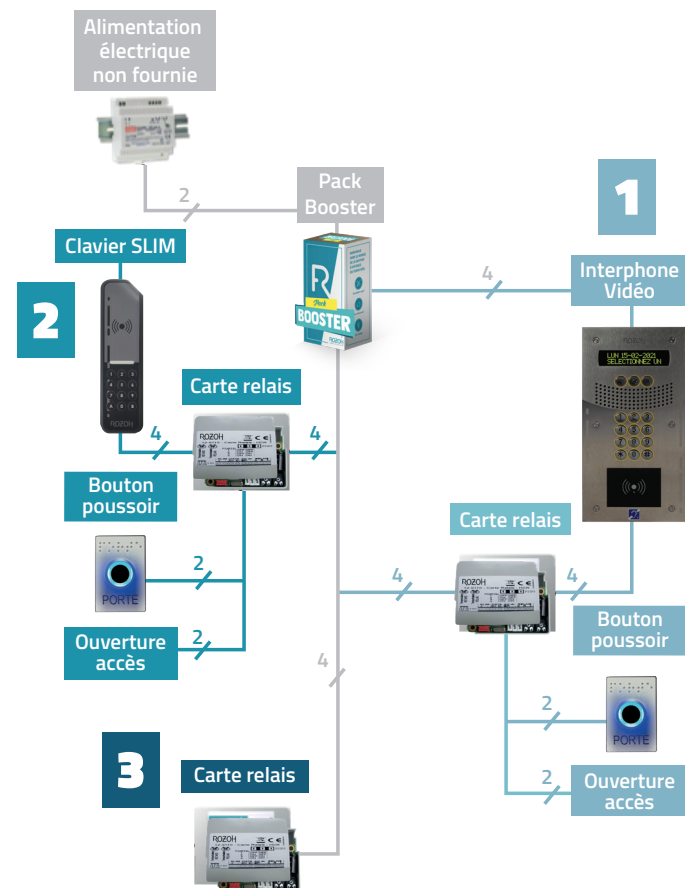
**À NOTER :** Il est préférable d'installer le Module de transmissions en hauteur. Distance max entre le module et ses périphériques : 100 m avec câble torsadé 4 fils 8/10<sup>e</sup>. Prévoir un programmeur de clés Kibolt (KPRO-0001).

## MATÉRIEL NÉCESSAIRE

- 1 pack Booster, incluant 1 carte relais et 10 ans de mises à jour Data illimitées (50 000 accessoires max.) + 240 h appels audio/vidéo. Réf. R101-0002.
- 1 interphone vidéo 1 bouton avec lecteur de badges mains-libres pose en encastrement. Réf R204-0101
- 1 bouton poussoir sans contact. Réf. R304-0001.
- 1 canon européen électronique à bouton Kibolt Dimensions à définir. Réf. selon dimensions.
- 1 canon européen électronique traversant Dimensions à définir. Réf selon dimensions.

# ESPACE DE COWORKING

*Accès extérieur & intérieur + parking*



- 1** INTERPHONE VIDÉO SUR LA PORTE PRINCIPALE (+ BP DE SORTIE)
- 2** CLAVIER CODÉ + LECTEUR DE BADGES MAINS-LIBRES « SLIM » SUR UNE PORTE INTÉRIEURE (+ BP DE SORTIE)
- 3** CARTE RELAIS POUR UTILISATION DE L'HORLOGE

## MATÉRIEL NÉCESSAIRE

- 1 pack Booster, incluant 1 carte relais et 10 ans de mises à jour Data illimitées (50 000 accessoires max.) + 240 h appels audio/vidéo. Réf. R101-0002
- 1 interphone vidéo à défilement, avec clavier codé et lecteur de badges mains-libres pose en encastrement. Réf. R201-0001
- 2 cartes relais. Réf. R103-0001
- 2 boutons poussoirs sans contact. Réf. R304-0001
- 1 clavier codé + lecteur de badges mains-libres Slim, pose en saillie. Réf. R302-1001

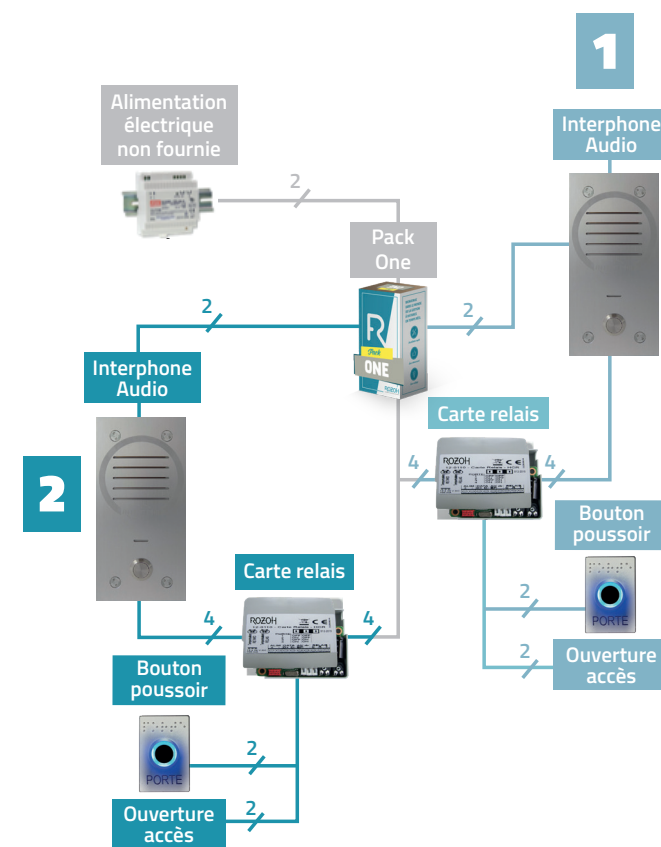
**À NOTER :** Il est préférable d'installer le Module de transmissions en hauteur. Distance max entre le module et ses périphériques : 100 m avec câble torsadé 4 fils 8/10<sup>e</sup>.

## FONCTIONNEMENT DE L'INSTALLATION

- Les badges ouvrent l'accès principal et la porte intérieure
- Les visiteurs ont accès au parking librement sur une plage horaire déterminée
- Les prestataires externes ont un code temporaire sur la porte principale

# PLATEFORME LOGISTIQUE

*Entrée poids lourds et véhicules légers*



- 1** INTERPHONE AUDIO SUR L'ENTRÉE DE LA PLATEFORME POUR LES POIDS LOURDS (+ BP DE SORTIE)
- 2** INTERPHONE AUDIO SUR L'ENTRÉE DE LA PLATEFORME POUR LES VÉHICULES LÉGERS (+ BP DE SORTIE)

## MATÉRIEL NÉCESSAIRE

- 1 pack One, incluant 1 carte relais + 80 h appels audio. Réf. R101-0003
- 2 interphones audio 1 bouton, pose en encastrement. Réf. 203-0001
- 2 boutons poussoirs sans contact. Réf. R304-0001
- 1 carte relais. Réf. R103-0001

## FONCTIONNEMENT DE L'INSTALLATION

- Les chauffeurs appellent le poste de permanence (Poste de contrôle) pour leur permettre d'entrer sur la plateforme logistique
- Plusieurs numéros de téléphones peuvent être appelés selon des plages horaires.

**À NOTER :** Il est préférable d'installer le Module de transmissions en hauteur. Distance max entre le module et ses périphériques : 100 m avec câble torsadé 4 fils 8/10<sup>e</sup>.



# INTERPHONES audio & vidéo

INTERPHONE VIDÉO - 1 À 3 BOUTONS.....	P. 20 - 21
INTERPHONE VIDÉO - 4 À 20 BOUTONS SAILLIE.....	P. 22 - 23
INTERPHONE VIDÉO - 4 À 20 BOUTONS ENCASTRÉ.....	P. 24 - 25
INTERPHONE VIDÉO - DÉFILEMENT DE NOMS.....	P. 26 - 27
INTERPHONE AUDIO - 1 BOUTON.....	P. 28
LES PACKS.....	P. 30



**ROZOH.INFO, UN SEUL OUTIL SÉCURISÉ POUR :**  
 & gérer tous vos équipements Rozoh et Kibolt  
 & gérer tous vos sites et usagers.

RENDEZ-VOUS VITE SUR **ROZOH.INFO**  
 et découvrez tous nos tutos et vidéos.



**ROZOH**  
 CONTRÔLE & GESTION DE VOS ACCÈS

FAIRE LE BON CHOIX



## L'INTERPHONIE



GAMMES	NOM DU PRODUIT	INTERPHONE VIDÉO 1 À 3 BOUTONS	INTERPHONE VIDÉO 4 À 20 BOUTONS SAILLIE	INTERPHONE VIDÉO 4 À 20 BOUTONS ENCASTRÉ	INTERPHONE VIDÉO À DÉFILEMENT DE NOMS	INTERPHONE AUDIO 1 BOUTON	
	RÉFÉRENCE	R204-0XXX	R202-100X	R202-000X	R201-0001	R203-0001	
CARACTÉRIS- TIQUES	AFFICHAGE DES NOMS	AFFICHEURS DIGITAUX	AFFICHEURS DIGITAUX	AFFICHEURS DIGITAUX	À DÉFILEMENT	×	
	NOMBRE DE FICHES	1 à 3	4 À 20	4 À 20	1000	1	
	SOUSCRIPTION AU SERVICE DE GESTION À DISTANCE ET DE MISES EN RELATION	PACK BOOSTER 10 ANS **				PACK ONE 10 ANS *	
	ÉQUIPEMENT DE CONTRÔLE D'ACCÈS	AVEC OU SANS LECTEUR DE BADGES MAINS-LIBRES		CLAVIER CODÉ 12 TOUCHES RÉTRO-ÉCLAIRÉES LECTEUR DE BADGES MAINS-LIBRES		×	
	ÉLÉMENTS DE CONFORMITÉ AUX RÉGLEMENTATIONS (ERP, PAR EX)	SYNTHÈSE VOCALE / BOUCLE AUDITIVE / CAMÉRA VIDÉO / PICOT TOUCHE "5"/ CONTRASTE TOUCHES				SYNTHÈSE VOCALE	
	MISES EN RELATION						
	AUDIO	●	●	●	●	●	
	VIDÉO	●	●	●	●	×	
	MODES D'OUVERTURE DE L'ACCÈS						
	BADGES PROXIMITÉ, MAINS-LIBRES, SANS CONTACT, CARTES TYPE « CB »	●	●	●	●	×	
APPLI GRATUITE ROZOH ACCESS	●	●	●	●	×		
FINITIONS	INOX	ANTHRACITE	INOX	INOX	INOX		
POSE	ENCASTREMENT		SAILLIE	ENCASTREMENT	ENCASTREMENT	ENCASTREMENT	
DIMENSIONS	INTERPHONE L X H X P (MM)	135 mm x (185 / 394) x 2,5	(118 min / 225 max) / 400 max / 27	(150 min / 260 max) / 445 / 2,5	150 X 300 X 2,5	88 X 180 X 4	
	CUVE L X H X P (MM)			(127min / 237 max) / 405 /45	126 X 274 X 45	68 X 160 X 40	

\* (REF R101-0003) INCLUANT LE MODULE DE TRANSMISSIONS + 1 CARTE RELAIS + 80 HEURES DE MISES EN RELATION AUDIO

\*\* (REF R101-0002) INCLUANT LE MODULE DE TRANSMISSIONS + 1 CARTE RELAIS + 10 ANS DE MISES À JOUR DATA ILLIMITÉES + 240 HEURES DE MISES EN RELATION VIDÉO

## COMMENT ÇA MARCHE ?

1



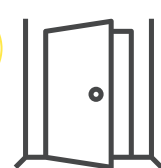
UN VISITEUR M'APPELLE.

2

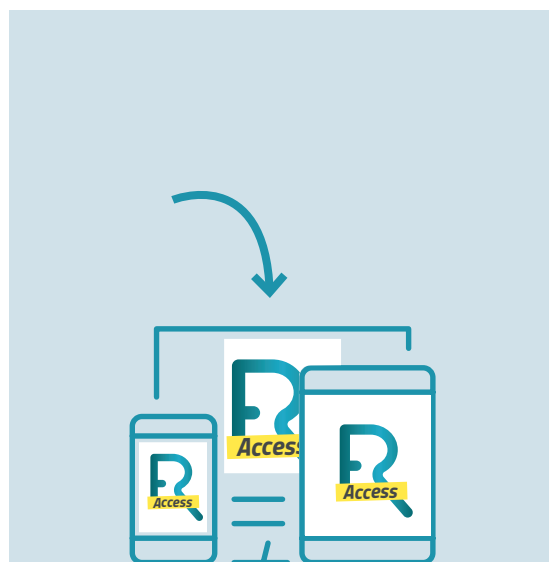


JE LE VOIS ET JE RÉPONDS.

3



J'OUVRE LA PORTE EN APPUYANT SUR UNE TOUCHE DU TÉLÉPHONE.



POUR OUVRIR LA PORTE :  
ROZOH ACCESS

- > Application gratuite disponible sur mobile et tablette (Android et IOS) ;
- > Logiciel gratuit pour PC.



**RAPIDE :**  
installation en quelques heures



**PRATIQUE :**  
avec la gestion en temps réel et sans déplacement



**ÉCONOMIQUE :**  
pas de gros travaux



**BON À SAVOIR !**

VOTRE INTERPHONE APPELLE LA BONNE PERSONNE, AU BON NUMÉRO, EN FONCTION DES PLAGES HORAIRES QUE VOUS AUREZ DÉFINIES !

## POUR ÉQUIPER TOUS VOS ACCÈS, RIEN DE PLUS SIMPLE !

étape



CHOIX  
DU MATÉRIEL

+ DE CHOIX SUR [ROZOH.FR](http://ROZOH.FR)...



CHOIX  
DU PACK



GESTION  
DU MATÉRIEL  
SUR [ROZOH.INFO](http://ROZOH.INFO)



GARANTIE  
3 ANS  
DU MATÉRIEL



**BON À SAVOIR !**

- > GAMME D'INTERPHONES TRÈS LARGE (à défilement, à boutons, audio, vidéo)
- > INTERPHONE VIDÉO AUX NORMES ERP
- > LECTEUR DE BADGES MAINS-LIBRES
- > AFFICHAGE DIGITAL DES NOMS



# INTERPHONE VIDÉO

1 à 3 boutons



- > AFFICHAGE DIGITAL DES NOMS
- > LECTEUR DE BADGES MAINS-LIBRES



- Interphone vidéo 1 à 3 boutons
- Avec ou sans lecteur de badges mains-libres
- Avec ou sans clavier codé
- Pose en encastrement
- Finition Inox

## GAMME

- R204-0001** Interphone vidéo 1 bouton sans lecteur de badges mains-libres - Pose en encastrement - Finition Inox
- R204-0101** Interphone vidéo 1 bouton avec lecteur de badges mains-libres - Pose en encastrement - Finition Inox
- R204-0201** Interphone vidéo 1 bouton avec lecteur de badges mains-libres et clavier codé - Pose en encastrement - Finition inox
- R204-0202** Interphone vidéo 2 boutons avec lecteur de badges mains-libres et clavier codé - Pose en encastrement - Finition inox
- R204-0203** Interphone vidéo 3 boutons avec lecteur de badges mains-libres et clavier codé - Pose en encastrement - Finition inox

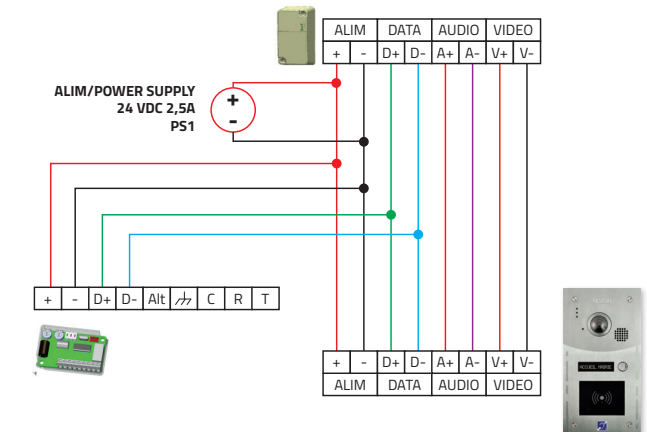
## DESRIPTIF

Nombre max de fiches (contacts) appelés	3
<b>SYSTÈME</b>	
Module de transmissions + Carte relais	4G
<b>CARACTÉRISTIQUES MODULE</b>	
Module déporté	Oui
Nombre d'interphone par module	1
Plug and Play 10 ans	Inclus
<b>ÉQUIPEMENT CONTRÔLE D'ACCÈS</b>	
Clavier codé	Selon modèle
Nombre max de codes	5000
Nombre de caractères pour les codes	4 à 10
Lecteur de badges mains-libres	Selon modèle
Nombre max de clés, badges, télécommandes et Rozoh Access	50 000
Boucle auditive	Oui
Alertes techniques	1 (+3)
Compatible avec badges MIFARE®	Oui
<b>GESTION / FONCTIONS</b>	
Plages horaires d'accès libre	Oui
Nombre de plages horaires	5/jour sur 365
Gestion des jours fériés	Oui
Gestion des vacances scolaires	Oui
Nombre de n° de tél. enregistrés par bouton	Jusqu'à 10
Gestion des accessoires par couleur	Oui
<b>POSE</b>	
	Encastrement
<b>FINITION</b>	
	Inox
Durée de la mise en relation	30 s à 5 min
Clavier braille	selon modèle
Conformité ERP	Oui
Écran d'affichage	2 lignes 16 caractères
Afficheur	Rétro-éclairé
Messages fonctionnels (appels en cours...)	Synthèse vocale
Réglage niveau sonore	Sans démontage
Renvoi automatique appel non abouti	Oui
Plages horaires d'affichage noms	Oui
<b>PACKS COMPATIBLES</b>	
Pack Starter	Non
Pack Booster	Oui
Pack One	Non

## CARACTÉRISTIQUES TECHNIQUES

<b>ALIMENTATION</b>
Par le Module 24 VDC 2,5A
<b>CÂBLAGE</b>
Module vers carte relais 4 fils - Ø8/10° - Max 100 m
Carte relais vers interphone 4 fils - Ø8/10° - Max 100 m
Module vers Interphone 8 fils - Ø8/10° - Max 100 m
<b>DIMENSIONS (LxHxP)</b>
<b>L 135 mm</b>
1 bouton sans lecteur <b>H 185 mm</b>
1 bouton avec lecteur <b>H 260 mm</b>
1 bouton, 2 boutons et 3 boutons avec lecteur et clavier <b>H 394 mm</b>
<b>P 2,5 mm</b>
<b>ENVIRONNEMENT</b>
Température de fonctionnement Interphone : -20° à +60° C
Indice Protection Interphone : IP54

## SCHÉMA SIMPLIFIÉ



**Le + sécurité**

Tous les badges, clés et télécommandes embarquent la technologie « DESfire LIGHT ».

**ULTRA SÉCURISÉES ET INCOPIABLES.**

Rozoh

# INTERPHONE VIDÉO

4 à 20 boutons saillie



- > AFFICHAGE DIGITAL DES NOMS
- > LECTEUR DE BADGES MAINS-LIBRES



Vidéo



ERP



Rozoh.info



Temps réel / distance

- Interphone vidéo à boutons
- Clavier codé
- Pose en saillie
- Lecteur de badges mains-libres
- Finition anthracite

## GAMME

<b>R202-1004</b>	Interphone Vidéo 4 boutons avec clavier codé et lecteur de badges mains-libres - Pose en Saillie - Finition anthracite
<b>R202-1008</b>	Interphone Vidéo 8 boutons avec clavier codé et lecteur de badges mains-libres - Pose en Saillie - Finition anthracite
<b>R202-1012</b>	Interphone Vidéo 12 boutons avec clavier codé et lecteur de badges mains-libres - Pose en Saillie - Finition anthracite
<b>R202-1016</b>	Interphone Vidéo 16 boutons avec clavier codé et lecteur de badges mains-libres - Pose en Saillie - Finition anthracite
<b>R202-1020</b>	Interphone Vidéo 20 boutons avec clavier codé et lecteur de badges mains-libres - Pose en Saillie - Finition anthracite

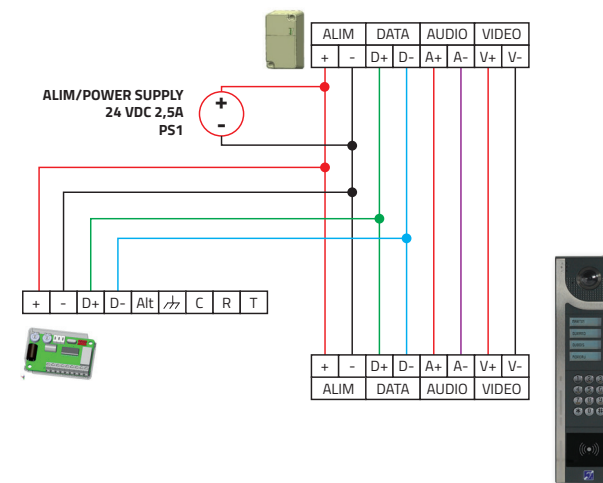
## DESRIPTIF

Nombre max de fiches (contacts) appelés	20
<b>SYSTÈME</b>	
Module de transmissions + Carte relais	4G
<b>CARACTÉRISTIQUES MODULE</b>	
Module déporté	Oui
Nombre d'interphone par module	1
Plug and Play 10 ans	Inclus
<b>ÉQUIPEMENT CONTRÔLE D'ACCÈS</b>	
Clavier Codé	Inclus
Nombre max de codes	5 000
Nombre de caractères pour les codes	4 à 10
Lecteur de badges mains-libres	Inclus
Nombre max de clés, badges, télécommandes et Rozoh Access	50 000
Boucle auditive	Oui
Alertes techniques	1 (+3)
Compatible avec badges MIFARE®	Oui
<b>GESTION / FONCTIONS</b>	
Plages horaires d'accès libre	Oui
Nombre de plages horaires	5/jour sur 365
Gestion des jours fériés	Oui
Gestion des vacances scolaires	Oui
Nombre de n° de tél. enregistrés par bouton	Jusqu'à 10
Gestion des accessoires par couleur	Oui
<b>POSE</b>	Saillie
<b>FINITION</b>	Anthracite
Durée de la mise en relation	30 s à 5 min
Clavier Braille	Oui
Conformité ERP	Oui
Écran d'affichage	2 lignes 16 caractères
Afficheur	rétro-éclairé
Messages fonctionnels (appels en cours...)	Synthèse vocale
Réglage niveau sonore	Sans démontage
Renvoi automatique appel non abouti	Oui
Plages horaires d'affichage noms	Oui
<b>PACKS COMPATIBLES</b>	
Pack Starter	Non
Pack Booster	Oui
Pack One	Non

## CARACTÉRISTIQUES TECHNIQUES

<b>ALIMENTATION</b>
Par le Module 24 VDC 2,5A
<b>CÂBLAGE</b>
Module vers carte relais
4 fils - ø8/10° - Max 100 m
Carte relais vers interphone
4 fils - ø8/10° - Max 100 m
Module vers Interphone
8 fils - ø8/10° - Max 100 m
<b>DIMENSIONS (LxHxP)</b>
4 boutons L 118 mm
8 à 20 boutons L 225 mm
8 et 12 boutons H 300 mm
4, 16 et 20 boutons H 400 mm
P 27 mm
<b>ENVIRONNEMENT</b>
Température de fonctionnement Interphone : -20° à +60°C
Indice Protection Interphone : IP54

## SCHÉMA SIMPLIFIÉ



Le + sécurité

Tous les badges, clés et télécommandes embarquent la technologie « DESfire LIGHT ».

ULTRA SÉCURISÉES ET INCOPIABLES.

ROZOH



# INTERPHONE VIDÉO

4 à 20 boutons encastré



- > AFFICHAGE DIGITAL DES NOMS
- > LECTEUR DE BADGES MAINS-LIBRES



- Interphone vidéo à boutons
- Lecteur de badges mains-libres
- Clavier codé
- Finition Inox
- Pose en encastrément

## GAMME

- R202-0004** Interphone Vidéo 4 boutons avec Clavier codé et Lecteur de badges Mains-Libres - Pose en encastrément - Finition Inox
- R202-0008** Interphone Vidéo 8 boutons avec Clavier codé et Lecteur de badges Mains-Libres - Pose en encastrément - Finition Inox
- R202-0012** Interphone Vidéo 12 boutons avec Clavier codé et Lecteur de badges Mains-Libres - Pose en encastrément - Finition Inox
- R202-0016** Interphone Vidéo 16 boutons avec Clavier codé et Lecteur de badges Mains-Libres - Pose en encastrément - Finition Inox
- R202-0020** Interphone Vidéo 20 boutons avec Clavier codé et Lecteur de badges Mains-Libres - Pose en encastrément - Finition Inox

## ACCESSOIRES

- R801-0013** Boîtier pour interphone 4 boutons d'appel
- R801-0014** Boîtier pour interphone 8 boutons à 20 boutons d'appel
- R801-0015** Casquette pour interphone 4 boutons d'appel
- R801-0016** Casquette pour interphone 8 boutons à 20 boutons d'appel

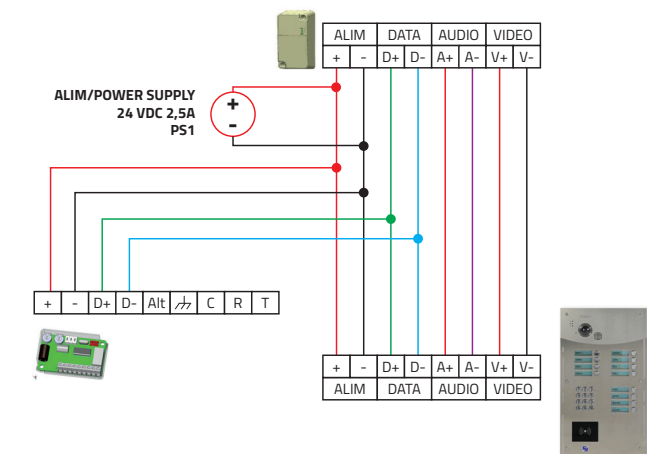
## DESRIPTIF

Nombre max de fiches (contacts) appelés	20
<b>SYSTÈME</b>	
Module de transmissions + Carte relais	4G
<b>CARACTÉRISTIQUES MODULE</b>	
Module déporté	Oui
Nombre d'interphone par module	1
Plug and Play 10 ans	Inclus
<b>ÉQUIPEMENT CONTRÔLE D'ACCÈS</b>	
Clavier Codé	Inclus
Nombre max de codes	5 000
Nombre de caractères pour les codes	4 à 10
Lecteur de badges mains-libres	Inclus
Nombre max de clés, badges, télécommandes et Rozoh Access	50 000
Boucle auditive	Oui
Alertes techniques	1 (+3)
Compatible avec badges MIFARE®	Oui
<b>GESTION / FONCTIONS</b>	
Plages horaires d'accès libre	Oui
Nombre de plages horaires	5/jour sur 365
Gestion des jours fériés	Oui
Gestion des vacances scolaires	Oui
Nombre de n° de tél. enregistrés par bouton	Jusqu'à 10
Gestion des accessoires par couleur	Oui
<b>POSE</b>	
	Encastrement
<b>FINITION</b>	
	Inox
Durée de la mise en relation	30 s à 5 min
Clavier Braille	Oui
Conformité ERP	Oui
Écran d'affichage	2 lignes 16 caractères
Afficheur	Rétro-éclairé
Messages fonctionnels (appels en cours...)	Synthèse vocale
Réglage niveau sonore	Sans démontage
Renvoi automatique appel non abouti	Oui
Plages horaires d'affichage noms	Oui
<b>PACKS COMPATIBLES</b>	
Pack Starter	Non
Pack Booster	Oui
Pack One	Non

## CARACTÉRISTIQUES TECHNIQUES

<b>ALIMENTATION</b>
Par le Module 24 VDC 2,5A
<b>CÂBLAGE</b>
Module vers carte relais 4 fils - Ø8/10° - Max 100 m
Carte relais vers interphone 4 fils - Ø8/10° - Max 100 m
Module vers Interphone 8 fils - Ø8/10° - Max 100 m
<b>DIMENSIONS (LxHxP)</b>
4 boutons L 150 mm
8 à 20 boutons L 260 mm
H 445 mm
P 2,5 mm
<b>ENVIRONNEMENT</b>
Température de fonctionnement Interphone : -20° à + 60°C
Indice Protection Interphone : IP54

## SCHÉMA SIMPLIFIÉ



Le + sécurité

Tous les badges, clés et télécommandes embarquent la technologie « DESfire LIGHT ».

ULTRA SÉCURISÉES ET INCOPIABLES.

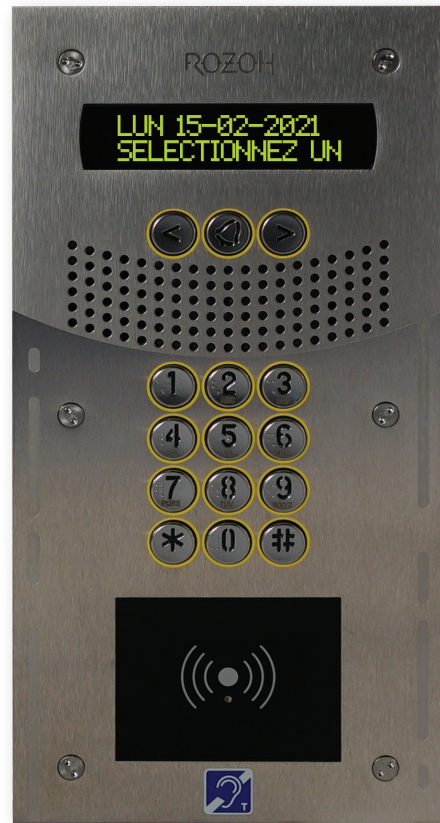
ROZOH

# INTERPHONE VIDÉO

À défilement de noms



- > FAIBLE ENCOMBREMENT
- > FAÇADE SUR CHARNIÈRE PIVOTANTE
- > LECTEUR DE BADGES MAINS-LIBRES



- Interphone vidéo à défilement de noms
- Lecteur de badges mains-libres et clavier codé
- Pose en encastrement
- Finition Inox

## GAMME

**R201-0001** Interphone Vidéo à défilement de noms avec Clavier codé et Lecteur de badges Mains-Libres - Pose en encastrement - Finition Inox

## ACCESSOIRES

**R801-0007** Boîtier saillie pour Interphone Vidéo à défilement (R203-0001) - Finition Inox

**R801-0009** Casquette pour Interphone Vidéo à défilement (R203-0001) - Finition Inox

## DESRIPTIF

Nombre max de fiches (contacts) appelés	1 000
<b>SYSTÈME</b>	
Module de transmission + Carte relais	4G
<b>CARACTÉRISTIQUES MODULE</b>	
Module déporté	Oui
Nombre d'interphone par module	1
Plug and Play 10 ans	Inclus

<b>ÉQUIPEMENT CONTRÔLE D'ACCÈS</b>	
Clavier Codé	Inclus
Nombre max de codes	5 000
Nombre de caractères pour les codes	4 à 10
Lecteur de badges mains-libres	Inclus
Nombre max de clés, badges, télécommandes et Rozoh Access	50 000
Boucle auditive	Oui
Alertes techniques	1 (+3)
Compatible avec badges MIFARE®	Oui

<b>GESTION / FONCTIONS</b>	
Plages horaires d'accès libre	Oui
Nombre de plages horaires	5/jour sur 365
Gestion des jours fériés	Oui
Gestion des vacances scolaires	Oui
Nombre de n° de tél. enregistrés par fiche	Jusqu'à 10
Gestion des accessoires par couleur	Oui

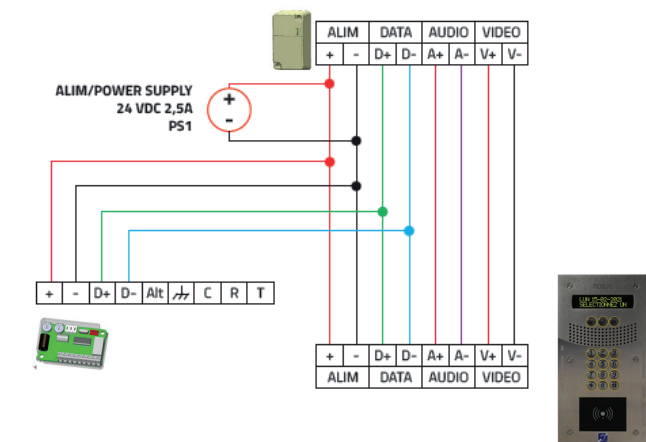
<b>POSE</b>		Encastrement
<b>FINITION</b>		Inox
Durée de la mise en relation		30 s à 5 min
Clavier Braille		Oui
Conformité ERP		Oui
Écran d'affichage		2 lignes 16 caractères
Afficheur		Rétro-éclairé
Messages fonctionnels (appels en cours...)		Synthèse vocale
Réglage niveau sonore		Sans démontage
Renvoi automatique appel non abouti		Oui
Plages horaires d'affichage noms		Oui

<b>PACKS COMPATIBLES</b>	
Pack Starter	Non
Pack Booster	Oui
Pack One	Non

## CARACTÉRISTIQUES TECHNIQUES

<b>ALIMENTATION</b>
Par le Module 24 VDC 2,5A
<b>CÂBLAGE</b>
Module vers carte relais 4 fils - Ø8/10° - Max 100 m
Carte relais vers interphone 4 fils - Ø8/10° - Max 100 m
Module vers Interphone 8 fils - Ø8/10° - Max 100 m
<b>DIMENSIONS (LxHxP)</b>
Interphone 150 x 300 x 2,5 mm
Cuve d'encastrement 126 x 274 x 45 mm
<b>ENVIRONNEMENT</b>
Température de fonctionnement Interphone : -20° à + 60° C
Indice Protection Interphone : IP54

## SCHÉMA SIMPLIFIÉ



**Le + sécurité**

Tous les badges, clés et télécommandes embarquent la technologie « DESfire LIGHT ».

**ULTRA SÉCURISÉES ET INCOPIABLES.**

Rozoh





# INTERPHONE AUDIO

1 bouton



- > INTÉGRATION FACILE DANS UN POTEAU (88 MM DE LARGEUR)
- > IDÉAL POUR SÉCURISER UN BÂTIMENT TERTIAIRE OU INDUSTRIEL

Audio	Anti-vandale	Rozoh.info	Temps réel / distance

- Interphone 1 bouton d'appel
- Finition inox
- Pose en encastrement

## GAMME

**R203-0001** Interphone AUDIO 1 bouton d'appel - pose en encastrement - finition inox

## ACCESSOIRES

**R801-0011** Boîtier saillie pour interphone inox 1 bouton d'appel

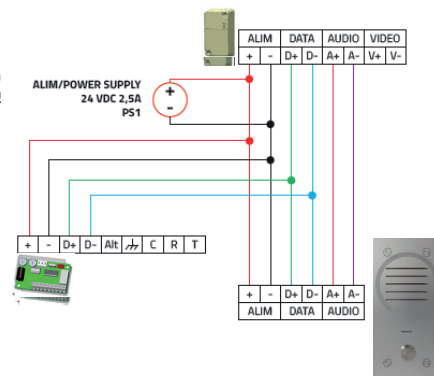
## DESRIPTIF

Nombre max de fiches (contacts) appelés	1
<b>SYSTÈME</b>	
Module de transmissions + Carte relais	4G
<b>CARACTÉRISTIQUES MODULE</b>	
Module déporté	Oui
Nombre d'interphone par module	2
Plug and Play 10 ans	Inclus
<b>GESTION / FONCTIONS</b>	
Plages horaires d'accès libre	Oui
Nombre de plages horaires	5/jour sur 365
Gestion des jours fériés	Oui
Gestion des vacances scolaires	Oui
Nombre de n° de tél. enregistrés par bouton	Jusqu'à 10
Gestion des accessoires par couleur	Oui
<b>POSE</b>	Encastrement
<b>FINITION</b>	Inox
<b>PACKS COMPATIBLES</b>	
Pack Starter	Non
Pack Booster	Non
Pack One	Oui

## CARACTÉRISTIQUES TECHNIQUES

<b>ALIMENTATION</b>
Par le Module 24 VDC 2,5A
<b>CÂBLAGE</b>
Module vers carte relais 4 fils - ø8/10° - Max 100 m
Carte relais vers interphone 4 fils - ø8/10° - Max 100 m
Module vers Interphone 6 fils - ø8/10° - Max 100 m
<b>DIMENSIONS (LxHxP)</b>
Interphone 88 x 180 x 4 mm
Cuve encastrement 68 x 160 x 40 mm
Boîtier saillie (en option) 185 x 185 x (en haut 60 / en bas 45) mm
<b>ENVIRONNEMENT</b>
Indice Protection Interphone : IP55

## SCHÉMA SIMPLIFIÉ



# POUR ÉQUIPER TOUS VOS ACCÈS, RIEN DE PLUS SIMPLE !

étape



CHOIX DU MATÉRIEL

CHOIX DU PACK

BIENVENUE DANS LE MONDE DE LA GESTION À DISTANCE ET EN TEMPS RÉEL !

GESTION DU MATÉRIEL SUR ROZOH.INFO



**BON À SAVOIR !**

- > PACK AUDIO : ÉCONOMIQUE
- > PACK VIDEO : CONFORME ERP
- > GESTION EN TEMPS RÉEL ET À DISTANCE
- > PLUG AND PLAY

# LES PACKS

## PACK BOOSTER

Data illimitée et 240 heures audio/vidéo



### GAMME ET ACCESSOIRES

R101-0002 Pack Booster

Durée du pack	10 ans	
Matériel compatible	Interphonie vidéo	Oui
	Contrôle d'accès	Oui
	Lecteurs de badges	Oui
	Claviers codés	Oui
	Récepteur HF	Oui
Mises à jour de matériel illimitées	Oui	
Nombre max. de périphériques	4	
Nombre max. d'accessoires <sup>(1)</sup>	50 000	
Nombre max. d'interphones	1	
Nombre max de codes	5 000	

<sup>(1)</sup> Clés, télécommandes, badges, Rozoh Access, codes

### DESSCRIPTIF

<b>SYSTÈME</b>	
Module de transmissions + Carte relais	4G
<b>CARACTÉRISTIQUES MODULE</b>	
Connecté en permanence	Oui
Plug and Play 10 ans	Inclus
<b>GESTION / FONCTIONS</b>	
Plages horaires d'accès libre (Horloge)	Oui
Nombre de plages horaires	5/jour sur 365
Gestion des jours fériés	Oui
Gestion des vacances scolaires	Oui
Alertes techniques	1 (+3)
<b>ALIMENTATION 24 VDC 2,5 A</b>	

## PACK ONE

80 heures audio



### GAMME ET ACCESSOIRES

R101-0003 Pack One

Durée du pack	10 ans
Matériel compatible avec Interphones audio	Oui
Mises à jour de matériel illimitées	Oui
Nombre max. de périphériques	0
Nombre max. d'accessoires <sup>(1)</sup>	0
Nombre max. d'interphones	2
Nombre max de codes	5 000

<sup>(1)</sup> Clés, télécommandes, badges, Rozoh Access



Installation rapide



Sans abonnement



Sans câblage



Formule prépayée

- ✓ Sans abonnement
- ✓ Offre Plug and Play

# ROZOH.INFO

- > Une prise en mains simple, pas besoin de formation
- > Site gratuit et multi supports (PC / Android / iOS)

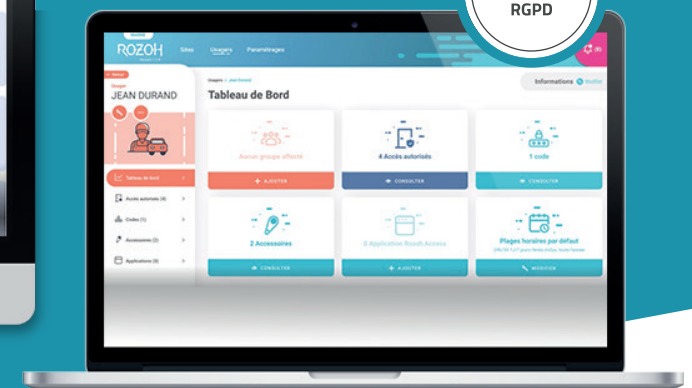
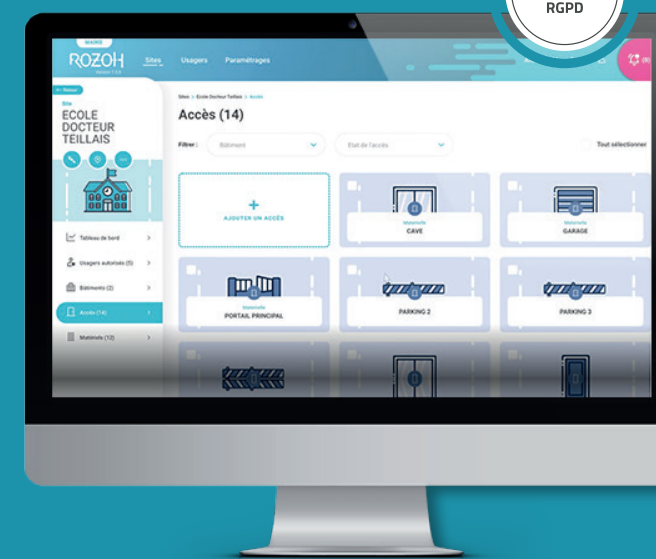
étape



CHOIX DU MATÉRIEL

CHOIX DU PACK

GESTION DU MATÉRIEL SUR ROZOH.INFO



**BON À SAVOIR !**

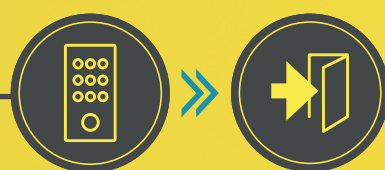
LOGICIEL GRATUIT POUR PC :

- > Gestion par site, par bâtiment, par accès, par usager, par groupe d'utilisateurs, etc.
- > Gestion de droits exceptionnels au sein d'un groupe
- > Suivi consommation du pack en temps réel
- > Import/export fichier EXCEL
- > Création de compte administrateur avec possibilité de partage de droits (intégral ou partiel) à d'autres comptes administrateur



# CONTRÔLE d'accès

CLAVIER CODÉ + LECTEUR DE BADGES MAINS-LIBRES «SLIM» .....	P. 36
RÉCEPTEUR HF .....	P. 37
LECTEUR DE BADGES MAINS-LIBRES .....	P. 38
CLAVIER CODÉ + LECTEUR DE BADGES MAINS-LIBRES.....	P. 39
BOUTON POUSSOIR.....	P.40
PACK STARTER .....	P. 42



**ROZOH.INFO, UN SEUL OUTIL SÉCURISÉ POUR :**  
gérer tous vos équipements Rozoh et Kibolt  
& gérer tous vos sites et usagers.

RENDEZ-VOUS VITE SUR **ROZOH.INFO**  
et découvrez tous nos tutos et vidéos.



**ROZOH**  
CONTRÔLE & GESTION DE VOS ACCÈS

FAIRE LE BON CHOIX



## LE CONTRÔLE D'ACCÈS



GAMMES	NOM DU PRODUIT	CLAVIER CODÉ + LECTEUR DE BADGES MAINS-LIBRES «SLIM»	RÉCEPTEUR HF (868 MHZ)	LECTEUR DE BADGES MAINS-LIBRES	CLAVIER CODÉ + LECTEUR DE BADGES MAINS-LIBRES	BOUTON POUSSOIR	
	RÉFÉRENCE	R302-1001	R303-0001	R301-0001	R302-0001	R304-000X	
	SOUSCRIPTION AU SERVICE DE GESTION À DISTANCE ET DE MISES EN RELATION	PACK STARTER (REF R101-0001) INCLUANT LE MODULE DE TRANSMISSIONS + 10 ANS DE MISES À JOUR DU MATÉRIEL					X
CARACTÉRISTIQUES	FONCTION MAINS-LIBRES	●	X	●	●	●	
	NOMBRE MAX. DE BADGES / TÉLÉCOMMANDES / ROZOH ACCESS	1000 À 50000	1000 À 50000	1000 À 50000	1000 À 50000	X	
	NOMBRE DE CODES	100 À 5000	X	X	100 À 5000	X	
	COMPATIBILITÉ APPLI ROZOH ACCESS	●	●	●	●	X	
	ALERTE(S) TECHNIQUE(S)	●	●	●	●	X	
	<b>PLAGES HORAIRES</b>						
	ACCÈS LIBRE	●	●	●	●	X	
	GESTION JOURS FÉRIÉS ET VACANCES SCOLAIRES	●	●	●	●	X	
	NOMBRE DE PLAGES HORAIRES	5/JOUR SUR 365	5/JOUR SUR 365	5/JOUR SUR 365	5/JOUR SUR 365	X	
	HISTORIQUE DES ÉVÉNEMENTS	●	●	●	●	X	
	COMPATIBILITÉ BADGES MIFARE® CONCURRENTS	●	X	●	●	X	
	FINITIONS	PLASTIQUE ANTHRACITE	PLASTIQUE	INOX	INOX	CHROME MAT / OR / BLANC / ANTHRACITE	
POSE	EN ENCASTREMENT	X	X	●	●	●	
	EN SAILLIE	●	X	OPTION BOITIER	OPTION BOITIER	●	
DIMENSIONS	PRODUIT L X H X P (MM)	43 X 145 X 25,30	90 X 129 X 37	130 X 130 X 2,5	120 X 250 X 2,5	(33 MIN / 81 MAX) X (50 MIN / 145 MAX) X (3,5 MIN / 26 MAX)	
	CUVE L X H X P (MM)	101 X 220 X 37		112,4 X 112,4 X 40			

# ROZOH.INFO

## GESTION SIMPLIFIÉE DU CONTRÔLE D'ACCÈS



### UN NOUVEL ARRIVANT !

- > Je crée son profil
- > J'associe des plages horaires d'accès
- > Je change l'affichage de l'interphone



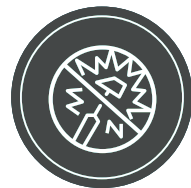
### UN BADGE PERDU !

- > Je supprime le badge/la clé
- > Je change un code clavier
- > Je crée un nouveau badge



### UNE DÉGRADATION CONSTATÉE !

- > Je consulte le relevé d'événements
- > Je crée une plage horaire



Sécurisez toutes vos portes sans gros travaux



Sans abonnement



Vos équipements Rozoh intègrent jusqu'à 5 plages horaires par jour, sur 365 jours par an !



### BON À SAVOIR !

- > **GAMME COMPLÈTE** (lecteur de badges, clavier codé, récepteur HF)
- > **GESTION EN TEMPS RÉEL ET À DISTANCE des imprévus** (badge perdu, oubli de code, nouvel arrivant..)
- > **GESTION DE L'ENSEMBLE DU MATÉRIEL sur 1 site de gestion**
- > **BADGE INCOPIABLE** (MIFARE® Desfire light) : sécurité des accès garantie
- > **GESTION D'HORLOGE et relevé d'événements**

## POUR ÉQUIPER TOUS VOS ACCÈS, RIEN DE PLUS SIMPLE !

### étape



### CHOIX DU MATÉRIEL

+ DE CHOIX SUR ROZOH.FR...



### CHOIX DU PACK



### GESTION DU MATÉRIEL SUR ROZOH.INFO



### BON À SAVOIR !

- > FACILE À INSTALLER
- > SÉCURITÉ ET ÉCONOMIE
- > LECTEUR DE BADGES MAINS-LIBRES





## CLAVIER CODÉ + LECTEUR DE BADGES MAINS-LIBRES 'SLIM'



- > TRÈS FAIBLE ENCOMBREMENT
- > S'INSTALLE PARTOUT



Fonction Mains-Libres



Rozoh.info



Temps réel / distance

- Clavier codé 12 touches
- Pose en saillie
- Lecteur de badge mains-libres
- Anthracite

### GAMME ET ACCESSOIRES

**R302-1001** Clavier codé 12 touches avec Lecteur de badges mains-libres - Pose en saillie - Anthracite

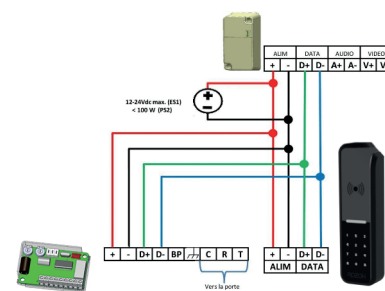
### DESSCRIPTIF

SYSTÈME	
Module de transmissions + Carte relais	4G
CARACTÉRISTIQUES MODULE	
Module déporté	Oui
Nombre de périphérique par module	1 (+3)
Plug and Play 10 ans	Inclus
ÉQUIPEMENT CONTRÔLE D'ACCÈS	
Clavier Codé	Inclus
Nombre de codes	100 à 5 000
Nombre de caractères pour les codes	4 à 10
Clavier Braille	Oui
Lecteur de badges mains-libres	Inclus
Nombre de clés, badges, télécommandes et Rozoh Access	1 000 à 50 000
Alertes techniques	1 (+3)
Compatible avec badges MIFARE®	Oui
GESTION / FONCTIONS	
Plages horaires d'accès libre	Oui
Nombre de plages horaires	5/jour sur 365
Gestion des jours fériés	Oui
Gestion des vacances scolaires	Oui
Gestion des accessoires par couleur	Oui
POSE	
	Saillie
FINITION	
	Anthracite
PACKS COMPATIBLES	
Pack Starter	Oui
Pack Booster si interphonie	Oui
Pack One	Non

### CARACTÉRISTIQUES TECHNIQUES

ALIMENTATION	
Par le Module 24 VDC 2,5A	
CÂBLAGE	
Module vers carte relais 4 fils - Ø8/10° - Max 100 m	
Carte relais vers contrôle d'accès 4 fils - Ø8/10° - Max 100 m	
Module vers contrôle d'accès 4 fils - Ø8/10° - Max 100 m	
DIMENSIONS (LxHxP)	
43 x 145 x 25,30 mm	
ENVIRONNEMENT	
Température de fonctionnement : -20° à +60°C	
Indice Protection : IP54	

### SCHÉMA SIMPLIFIÉ



Le + sécurité

Tous les badges, clés et télécommandes embarquent la technologie « DESfire LIGHT ».

ULTRA SÉCURISÉES ET INCOPIABLES.

ROZOH

## RÉCEPTEUR HF



- > INSTALLATION RAPIDE
- > POSSIBILITÉ DE DÉPORTER UNE ANTENNE ACTIVE



ERP



Rozoh.info



Temps réel / distance

- Récepteur HF avec antenne intégrée
- Pose en extérieur

### GAMME ET ACCESSOIRES

**R303-0001** Récepteur HF avec antenne intégrée - 2 relais - Pose en extérieur

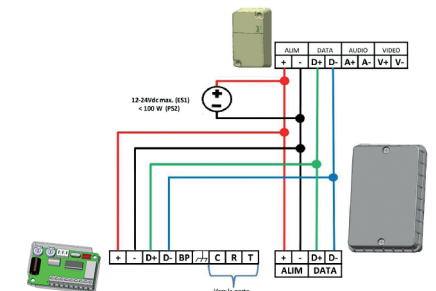
### DESSCRIPTIF

SYSTÈME	
Module de transmissions + Carte relais	4G
CARACTÉRISTIQUES MODULE	
Module déporté	Oui
Nombre de périphérique par module	1 (+3)
Plug and Play 10 ans	Inclus
ÉQUIPEMENT CONTRÔLE D'ACCÈS	
Récepteur HF	Inclus
Fréquence	868 MHz
Rolling code	Oui
Nombre télécommandes et Rozoh Access	1 000 à 50 000
GESTION / FONCTIONS	
Plages horaires d'accès libre	Oui
Nombre de plages horaires	5/jour sur 365
Gestion des jours fériés	Oui
Gestion des vacances scolaires	Oui
Gestion des accessoires par couleur	Oui
POSE	
	dans boîtier étanche
PACKS COMPATIBLES	
Pack Starter	Oui
Pack Booster si interphonie	Oui
Pack One	Non

### CARACTÉRISTIQUES TECHNIQUES

ALIMENTATION	
Par le Module 24 VDC 1A	
CÂBLAGE	
Module vers carte relais 4 fils - Ø8/10° - Max 100 m	
Carte relais vers contrôle d'accès 4 fils - Ø8/10° - Max 100 m	
Module vers contrôle d'accès 4 fils - Ø8/10° - Max 100 m	
DIMENSIONS (LxHxP)	
Récepteur avec son boîtier fermé 90 x 129 x 37 mm	
ENVIRONNEMENT	
Température de fonctionnement : -20° à +60°C	
Indice Protection : IP67	

### SCHÉMA SIMPLIFIÉ



Le + sécurité

Tous les badges, clés et télécommandes embarquent la technologie « DESfire LIGHT ».

ULTRA SÉCURISÉES ET INCOPIABLES.

ROZOH



## LECTEUR DE BADGES MAINS-LIBRES



- ASSORTI AUX INTERPHONES ENCASTRÉS
- IDÉAL POUR UNE PORTE ISOLÉE
- LECTEUR DE BADGES MAINS-LIBRES



Anti-vandale



Rozoh.info



Temps réel / distance

- Lecteur de badges mains-libres
- Pose en encastrement
- Finition Inox

### GAMME ET ACCESSOIRES

**R301-0001** Lecteur de badges mains-libres - Pose en encastrement - Finition Inox

**R801-0001** Boîtier saillie pour Lecteur de badges (R301-0001) - Finition Inox

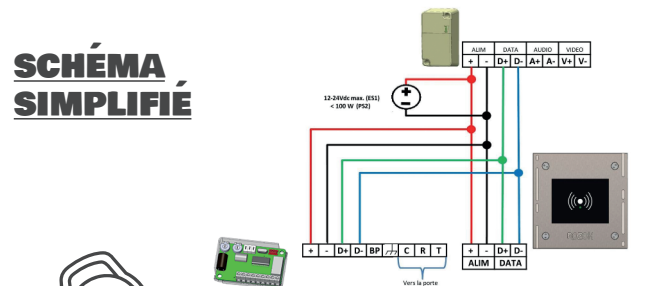
### DESSCRIPTIF

SYSTÈME	
Module de transmissions + Carte relais	4G
CARACTÉRISTIQUES MODULE	
Module déporté	Oui
Nombre de périphérique par module	1 (+3)
Plug and Play 10 ans	Inclus
ÉQUIPEMENT CONTRÔLE D'ACCÈS	
Lecteur de badges mains-libres	Inclus
Nombre de clés, badges, télécommandes et Rozoh Access	1 000 à 50 000
Alertes techniques	1 (+3)
Compatible avec badges MIFARE®	Oui
GESTION / FONCTIONS	
Plages horaires d'accès libre	Oui
Nombre de plages horaires	5/jour sur 365
Gestion des jours fériés	Oui
Gestion des vacances scolaires	Oui
Gestion des accessoires par couleur	Oui
POSE	
	Encastrement
FINITION	
	Inox
PACKS COMPATIBLES	
Pack Starter	Oui
Pack Booster si interphonie	Oui
Pack One	Non

### CARACTÉRISTIQUES TECHNIQUES

ALIMENTATION
Par le Module 24 VDC 2,5A
CÂBLAGE
Module vers carte relais 4 fils - Ø8/10° - Max 100 m
Carte relais vers contrôle d'accès 4 fils - Ø8/10° - Max 100 m
Module vers contrôle d'accès 4 fils - Ø8/10° - Max 100 m
DIMENSIONS (LxHxP)
Lecteur 130 x 130 x 2,5 mm
Boîtier seul 112,4 x 112,4 x 40 mm
ENVIRONNEMENT
Température de fonctionnement : -20° à +60° C
Indice Protection : IP54

### SCHÉMA SIMPLIFIÉ



**Le + sécurité**

Tous les badges, clés et télécommandes embarquent la technologie « DESfire LIGHT ».

**ULTRA SÉCURISÉES ET INCOPIABLES.**



## CLAVIER CODÉ + LECTEUR DE BADGES MAINS-LIBRES



- ASSORTI AUX INTERPHONES ENCASTRÉS
- IDÉAL POUR UNE PORTE ISOLÉE
- LECTEUR DE BADGES MAINS-LIBRES



Anti-vandale



Rozoh.info



Temps réel / distance

- Clavier codé 12 touches
- Pose en encastrement
- Lecteur de badge mains-libres
- Lecteur de badge
- Finition inox

### GAMME ET ACCESSOIRES

**R302-0001** Clavier codé 12 touches avec Lecteur de badges mains-libres - Pose en encastrement - Finition Inox

**R801-0004** Boîtier saillie pour clavier codé (R302-0001) - Finition Inox

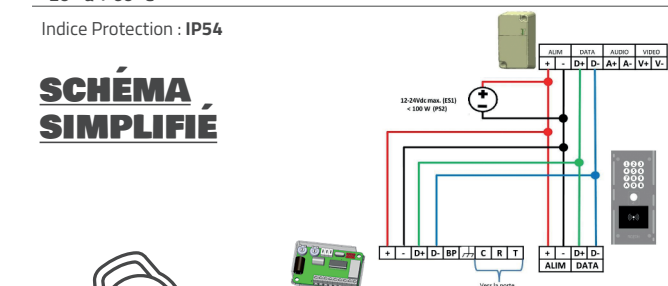
### DESSCRIPTIF

SYSTÈME	
Module de transmissions + Carte relais	4G
CARACTÉRISTIQUES MODULE	
Module déporté	Oui
Nombre de périphérique par module	1
Plug and Play 10 ans	Inclus
ÉQUIPEMENT CONTRÔLE D'ACCÈS	
Clavier Codé	Inclus
Nombre de codes	100 à 5000
Nombre de caractères pour les codes	4 à 10
Clavier Braille	Oui
Lecteur de badges mains-libres	Inclus
Nombre de clés, badges, télécommandes et Rozoh Access	1 000 à 50 000
Alertes techniques	1 (+3)
Compatible avec badges MIFARE®	Oui
GESTION / FONCTIONS	
Plages horaires d'accès libre	Oui
Nombre de plages horaires	5/jour sur 365
Gestion des jours fériés	Oui
Gestion des vacances scolaires	Oui
Gestion des accessoires par couleur	Oui
POSE	
	Encastrement
FINITION	
	Inox
PACKS COMPATIBLES	
Pack Starter	Oui
Pack Booster si interphonie	Oui
Pack One	Non

### CARACTÉRISTIQUES TECHNIQUES

ALIMENTATION
Par le Module 24 VDC 2,5A
CÂBLAGE
Module vers carte relais 4 fils - Ø8/10° - Max 100 m
Carte relais vers contrôle d'accès 4 fils - Ø8/10° - Max 100 m
Module vers contrôle d'accès 4 fils - Ø8/10° - Max 100 m
DIMENSIONS (LxHxP)
Clavier codé 120 x 250 x 2,5 mm
Cuve d'encastrement 101 x 220 x 37 mm
ENVIRONNEMENT
Température de fonctionnement : -20° à +60° C
Indice Protection : IP54

### SCHÉMA SIMPLIFIÉ



**Le + sécurité**

Tous les badges, clés et télécommandes embarquent la technologie « DESfire LIGHT ».

**ULTRA SÉCURISÉES ET INCOPIABLES.**



## BOUTON POUSSOIR

- > SANS CONTACT
- > TEMPS D'OUVERTURE RÉGLABLE
- > 2 TONALITÉS DE BUZZER AU CHOIX
- > COULEUR DE RÉTROÉCLAIRAGE PERSONNALISABLE

Bouton poussoir de sortie, seul, encastré, en saillie.



Anti-vandale



ERP

- Pose en encastrément
- Plusieurs finitions ou en saillie

### CARACTÉRISTIQUES TECHNIQUES

#### ALIMENTATION

12V 3A ou 24V 1,5A

#### DIMENSIONS (LxHxP)

Bouton seul : 33 x 45 mm

Boitier encastré : 80 x 80 mm

Boitier en saillie : 44 x 145 mm

#### CARACTÉRISTIQUES

Capteur infrarouge

Bouton poussoir

Distance de réaction réglable de 5 à 20 cm

Temporisation réglable 0,5 à 20 secondes

Signal d'état lumineux 8 couleurs

Signal d'état sonore 2 tonalités

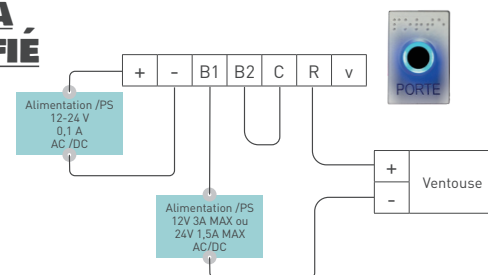
Braille

#### ENVIRONNEMENT

Température de fonctionnement : -20° à +60°

Indice Protection : IP54

### SCHÉMA SIMPLIFIÉ



Le + sécurité

Tous les badges, clés et télécommandes embarquent la technologie « DESfire LIGHT ».

ULTRA SÉCURISÉES ET INCOPIABLES.



# POUR ÉQUIPER TOUS VOS ACCÈS, RIEN DE PLUS SIMPLE !

étape



CHOIX DU MATÉRIEL

CHOIX DU PACK

BIENVENUE DANS LE MONDE DE LA GESTION À DISTANCE ET EN TEMPS RÉEL !

GESTION DU MATÉRIEL SUR ROZOH.INFO



### BON À SAVOIR !

- > 1 SEUL PACK POUR GÉRER TOUT VOTRE CONTRÔLE D'ACCÈS
- > UNE OFFRE PLUG AND PLAY

CONTRÔLE D'ACCÈS





## PACK STARTER

Data illimitée



### > SPÉCIAL CONTRÔLE D'ACCÈS



Installation rapide



Sans abonnement



Sans câblage

### GAMME ET ACCESSOIRES

<b>R101-0001</b>	Pack Starter	
Durée du pack	<b>10 ans</b>	
Matériel compatible	Interphonie vidéo	<b>Non</b>
	Contrôle d'accès	<b>Oui</b>
	Lecteurs de badges	<b>Oui</b>
	Claviers codés	<b>Oui</b>
	Récepteur HF	<b>Oui</b>
Mises à jour de matériel illimitées	<b>Oui</b>	
Nombre max. de périphériques	<b>4</b>	
Nombre max. d'accessoires <sup>(1)</sup>	<b>1 000</b>	
Nombre max. d'interphones	<b>0</b>	
Nombre max. de codes	<b>100</b>	

<sup>(1)</sup> Clés, télécommandes, badges, Rozoh Access

### DESRIPTIF

<b>SYSTÈME</b>	
Module de transmissions + Carte relais	4G
<b>CARACTÉRISTIQUES MODULE</b>	
Connecté en permanence	Oui
Plug and Play 10 ans	Inclus
<b>GESTION / FONCTIONS</b>	
Plages horaires d'accès libre (Horloge)	Oui
Nombre de plages horaires	5/jour sur 365
Gestion des jours fériés	Oui
Gestion des vacances scolaires	Oui
Alertes techniques	1 (+3)
<b>ALIMENTATION 24 VDC 2,5 A</b>	

**Formule prépayée**

- ✓ Sans abonnement
- ✓ Offre Plug and Play



## ROZOH ACCESS

### COMMENT ÇA MARCHE ?



**1**  
JE TÉLÉCHARGE L'APPLICATION ROZOH ACCESS SUR APPLE STORE OU GOOGLE PLAY



**2**  
JE M'INSCRIS GRÂCE À MON NUMÉRO D'IDENTIFICATION QUI M'A ÉTÉ FOURNI



**3**  
JE VISUALISE LES ACCÈS DE MES BÂTIMENTS ET J'OUVRE LA PORTE À MES HÔTES



**POUR OUVRIR LA PORTE : ROZOH ACCESS**

> Application gratuite disponible sur mobile et tablette (Android et IOS).



- > OUVERTURE DE LA PORTE EN 1 CLIC
- > VISUALISATION DES CODES OUBLIÉS
- > VISUALISATION DE L'ENSEMBLE DE VOS ACCÈS AUTORISÉS

CONTRÔLE D'ACCÈS

## GAMMES accessoires

BADGES ET TÉLÉCOMMANDES .....	P. 46 - 47
PROGRAMMATEUR .....	P. 47
CARTE RELAIS ET ANTENNES.....	P. 48
BOÎTIERS ET CASQUETTES .....	P. 49



**ROZOH.INFO, UN SEUL OUTIL SÉCURISÉ POUR :**  
 & gérer tous vos équipements Rozoh et Kibolt  
 & gérer tous vos sites et usagers.

RENDEZ-VOUS VITE SUR **ROZOH.INFO**  
 et découvrez tous nos tutos et vidéos.



**ROZOH**  
 CONTRÔLE & GESTION DE VOS ACCÈS

## FAIRE LE BON CHOIX



## ACCESSOIRES



	Références	Badges	Télécommandes	Carte relais	Antennes	Boîtiers saillie	Casquettes
Compatible Interphones VIDÉO	1 bouton sans Lecteur de badges mains-libres	R204-0001	×	×	×	×	
	1 bouton avec Lecteur de badges mains-libres	R204-0101	●	●	×	×	
	1 bouton avec Lecteur de badges mains-libres et clavier codé	R204-0201	●	●	×	×	
	2 boutons avec Lecteur de badges mains-libres et clavier codé	R204-0202	●	●	×	×	
	3 boutons avec Lecteur de badges mains-libres et clavier codé	R204-0203	●	●	×	×	
	4 à 20 boutons saillie	R202-1004	●	●	×	×	×
	4 boutons encastré	R202-0004	●	●	×	×	R801-0013 R801-0015
	8 à 20 boutons encastré	R202-0008 à R202-0020	●	●	×	×	R801-0014 R801-0016
	à défilement de noms	R201-0001	●	●	×	×	R801-0007 R801-0009
	Pack BOOSTER	R101-0002			●	●	
Compatible Interphones AUDIO	1 bouton	R203-0001	×	×	×	×	R801-0011
	Pack ONE	R101-0003			●	●	
Compatible Contrôle d'accès	Clavier codé et lecteur de badges mains-libres "slim"	R302-1001	●	●	×	×	×
	Récepteur HF	R303-0001	×	●	×	×	×
	Lecteur de badges mains-libres	R301-0001	●	●	×	×	R801-0001
	Clavier codé et lecteur de badges mains-libres	R302-0001	●	●	×	×	R801-0004
	Pack STARTER	R101-0001			●	●	
	Programmeur	R801-0101	●	●	×	×	×

# BADGES ET TÉLÉCOMMANDES



**Badges type carte de crédit**  
Cartes de crédit  
Ultra personnalisable

- > 4 NIVEAUX DE PERSONNALISATION
- > MIFARE® DESFIRE LIGHT - Mémoire 1ko



**Badges électroniques de proximité**  
Insert - inox gravé

- > ERGONOMIQUE ET ROBUSTE
- > MIFARE® DESFIRE LIGHT - Mémoire 1ko

## GAMME Colisage 200

R402-0001	Non personnalisé
R402-0002	Personnalisé en série recto
R402-0003	Personnalisé en série recto/verso
R402-0004	Personnalisé à l'unité recto
R402-0005	Personnalisé à l'unité recto/verso

## CARACTÉRISTIQUES TECHNIQUES

### DIMENSIONS (LxH)

85 x 55 mm

### ENVIRONNEMENT

Température de fonctionnement Interphone : -20° à + 70° C

Indice Protection Interphone : IP68

## GAMME Colisage 20

R401-0001	Noir
R401-0002	Bleu
R401-0003	Vert
R401-0004	Rouge
R401-0005	Gris

## CARACTÉRISTIQUES TECHNIQUES

### DIMENSIONS (LxH)

41 x 64,7 mm

### ENVIRONNEMENT

Température de fonctionnement Interphone : -20° à + 70° C

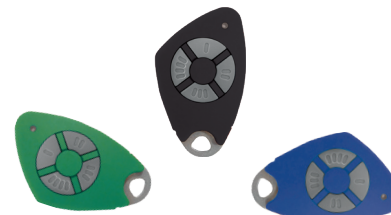
Indice Protection Interphone : IP68

Indice résistance aux chocs mécaniques : IK08



**Badges électroniques mains-libres**  
Mifare® Desfire light - insert alu gravé

- > PERMET L'OUVERTURE À DISTANCE
- > MIFARE® DESFIRE LIGHT - Mémoire 1ko



**Télécommandes 4 canaux**  
bi-technologie Mifare® - Insert inox gravé

- > INTÈGRE LES 2 TECHNOLOGIES POUR S'EN SERVIR COMME UN BADGE OU COMME UNE TÉLÉCOMMANDE
- > TECHNOLOGIE HF 868 MHz
- > MIFARE® DESFIRE LIGHT - Mémoire 1ko

## GAMME Colisage 10

R403-0001	Noir
R403-0002	Bleu
R403-0003	Vert

## CARACTÉRISTIQUES TECHNIQUES

### DIMENSIONS (LxHxP)

44x71x11 mm

### ENVIRONNEMENT

Température de fonctionnement : -20° à + 70° C

Température de stockage : -20° à + 70° C

Indice Protection : IP54

## GAMME Colisage 10

R404-0001	Noir
R404-0002	Bleu
R404-0003	Vert

## CARACTÉRISTIQUES TECHNIQUES

### ALIMENTATION

Fourni avec 1 pile CR 2032

### DIMENSIONS (LxHxP)

44 x 74 x 11 mm

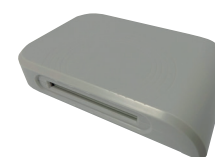
### ENVIRONNEMENT

Température de fonctionnement : 0° à + 50° C

Température de stockage : -20° à + 70° C

Indice Protection : IP54

# PROGRAMMATEUR



**Programmeur USB**, pour badges, télécommandes et cartes CB

- > PROGRAMME TOUS LES BADGES ET TÉLÉCOMMANDES sur le site [rozoh.info](http://rozoh.info)
- > COMPATIBLE Windows et Mac OS

## GAMME

R801-0101	Programmeur USB
-----------	-----------------

## CARACTÉRISTIQUES TECHNIQUES

### ALIMENTATION

Par le port USB

### DIMENSIONS (LxHxP)

89 x 180 x 24 mm

### ENVIRONNEMENT

Température de fonctionnement : -20° à + 50° C

Température de stockage : -20° à + 70° C

Indice Protection : IP22



**Le + sécurité**

Tous les badges, clés et télécommandes embarquent la technologie « DESfire LIGHT ».

**ULTRA SÉCURISÉES ET INCOPIABLES.**

ROZOH



**Le + sécurité**

Tous les badges, clés et télécommandes embarquent la technologie « DESfire LIGHT ».

**ULTRA SÉCURISÉES ET INCOPIABLES.**

ROZOH

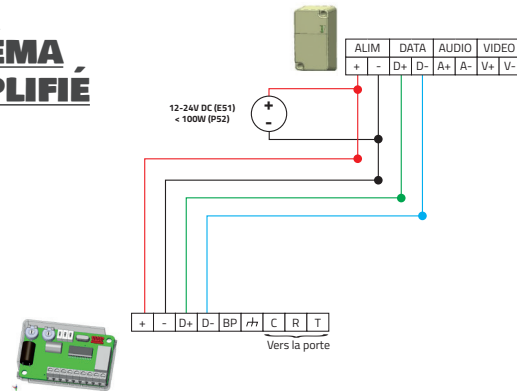


# CARTE RELAIS



- > JUSQU'À 3 CARTES SUPPLÉMENTAIRES PAR MODULE
- > SOLUTION ULTRA ÉCONOMIQUE POUR PILOTER PLUSIEURS PORTES

## SCHÉMA SIMPLIFIÉ



### GAMME

**R103-0001** Carte relais

### CARACTÉRISTIQUES TECHNIQUES

#### ALIMENTATION

12 à 24 VDC 50mA

#### CÂBLAGE

Module vers carte relais

4 fils - Ø8/10° - Max 100 m

Si matériel derrière carte relais, Carte relais vers matériel

4 fils - Ø8/10° - Max 100 m

Module vers contrôle d'accès

4 fils - Ø8/10° - Max 100 m

#### DIMENSIONS (LxHxP)

74 x 59 x 18 mm

#### ENVIRONNEMENT

Température de fonctionnement Interphone : -10° à +45°C

Indice Protection Interphone : IP40

#### TEMPORISATION DE RETARD

de 0 à 90 sec. (environ)

#### TEMPORISATION D'OUVERTURE

de 0,2 à 60 sec. (environ)

1 carte = 1 accès ou 1 alerte

# ANTENNES



### GAMME

**R801-0103**

Antennes pour module de transmissions GPRS / 4G-IP



### GAMME

**R801-0102** Antennes déportée HF

### CARACTÉRISTIQUES TECHNIQUES

#### DIMENSIONS (LxHxP)

46 x 180 x 66 mm

#### ENVIRONNEMENT

Indice Protection Interphone : IP55



**Le + sécurité**

Tous les badges, clés et télécommandes embarquent la technologie « DESfire LIGHT ».

**ULTRA SÉCURISÉES ET INCOPIABLES.**

ROZOH

# BOÎTIERS ET CASQUETTES



Boîtier saillie - Finition inox

### GAMME Contrôle d'accès

**R801-0001** Lecteur de badges

**R801-0004** Clavier codé + Lecteur de badges

#### DIMENSIONS BOÎTIER SAILLIE (HxLxP)

130 x 130 x 40 mm

255,5 x 135,5 x 58,5 mm

### GAMME Interphonie

**R801-0013** Boîtier pour interphone 4 boutons Inox encastré

**R801-0014** Boîtier pour interphone 8 à 20 boutons Inox encastré

**R801-0011** Boîtier pour interphone 1 bouton - Finition Inox

**R801-0007** Boîtier pour interphone à défilement - Finition Inox

#### DIMENSIONS BOÎTIER SAILLIE (HxLxP)

451,5 x 266,5 x 50 mm

451 x 266,5 x 50 mm

185 x 93 x 60-40 mm

305,5 x 155,5 x 67-52,05 mm



Casquette pour interphone - Finition inox

### GAMME Interphonie

**R801-0015** Casquette pour interphone 4 boutons Inox encastré

**R801-0016** Casquette pour interphone 8 à 20 boutons Inox encastré

**R801-0009** Casquette pour interphone à défilement - Finition Inox

#### DIMENSIONS CASQUETTE (HxLxP)

447 x 156,5 x 35 mm

447 x 265,5 x 35 mm

305,5 x 155,5 x 35 mm



**Le + sécurité**

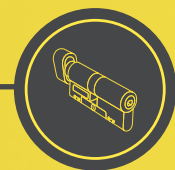
Tous les badges, clés et télécommandes embarquent la technologie « DESfire LIGHT ».

**ULTRA SÉCURISÉES ET INCOPIABLES.**

ROZOH

# CYLINDRES *électroniques*

CYLINDRE EUROPÉEN .....	P. 52
CLÉ ÉLECTRONIQUE.....	P. 53
GAMME DE PRODUITS.....	P. 54 - 55



**ROZOH.INFO, UN SEUL OUTIL SÉCURISÉ POUR :**  
gérer tous vos équipements Rozoh et Kibolt  
& gérer tous vos sites et usagers.

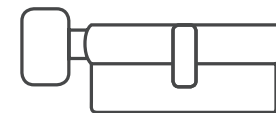
RENDEZ-VOUS VITE SUR **ROZOH.INFO**  
et découvrez tous nos tutos et vidéos.



**ROZOH**  
CONTRÔLE & GESTION DE VOS ACCÈS

## LES CYLINDRES ÉLECTRONIQUES AU FORMAT EUROPÉEN

Une solution innovante par **kiboît**  
genius access



**Cylindre à bouton**  
1 côté clé / 1 côté bouton



**Cylindre traversant**  
2 côtés clé



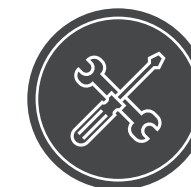
**1/2 Cylindre**

- Taille à partir de 32,5 mm
- Cylindres sans entretien
- Développé et fabriqué en France (Vendée)

FABRIQUÉ EN VENDÉE



Pas de raccordement  
électrique



S'installe sur toutes  
les portes



Cylindres  
sans entretien



**BON À SAVOIR !**

➤ **PROGRAMMATION FACILE DES PORTES VIA LA CLÉ  
OU LE CANON, SELON VOTRE CHOIX**



# CYLINDRE EUROPÉEN



- > PAS BESOIN D'ALIMENTATION ÉLECTRIQUE POUR FONCTIONNER
- > INSTALLATION SIMPLE, SANS CÂBLAGE
- > ULTRA SÉCURISÉ



## FINITIONS

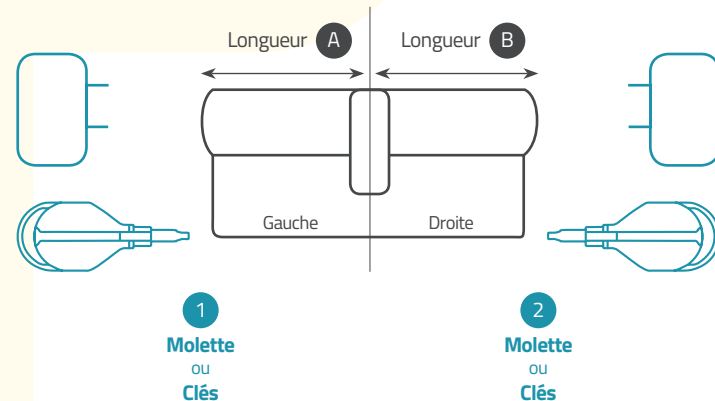


**Cylindre à bouton**  
1 côté clé / 1 côté bouton

**Cylindre traversant**  
2 côtés clé

**1/2 Cylindre**

## TAILLES 1/2 CYLINDRE (MM)



Merci de reporter votre choix :

A ..... 1 .....  
B ..... 2 .....

Longueurs **A** et **B** disponibles : 32,5 / 35 / 40 / 45 / 50 / 55 / 60 mm

## CARACTÉRISTIQUES TECHNIQUES CAPACITÉS

Nombre de clés autorisées par cylindre	Illimité <sup>(2)</sup>
Numéro unique gravé sur le côté (9 caractères)	Oui
<b>GESTION</b>	
Outil de gestion (pour les gestionnaires)	rozoh.info
Remplacement d'un cylindre par un autre sans incidence pour l'organigramme <sup>(1)</sup>	Oui
Ajout, suppression ou modification avec la clé Kibolt	Oui
Historique des entrées (à venir)	1000
<b>SÉCURITÉ</b>	
Haute résistance au perçage	Oui
Incrochetable (canon sans goupille ni rotor)	Oui
Système de cryptage permanent	Oui
Certification européenne NF EN 15684	En cours
<b>USAGE</b>	
Maintenance	Non
Câblage électrique	Non
Alimentation	Par la clé
Nombre de manœuvres garanties	250 000
Garantie matériel	3 ans

<sup>(1)</sup> avec le programmeur Kiprolog  
<sup>(2)</sup> jusqu'à 320 clés

## ENVIRONNEMENT

Température de fonctionnement	-25°C à +65°C
Indice de protection	IP54

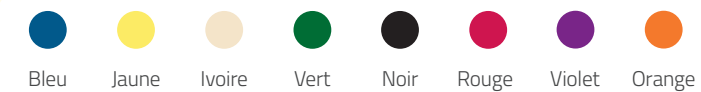
# CLÉ ÉLECTRONIQUE



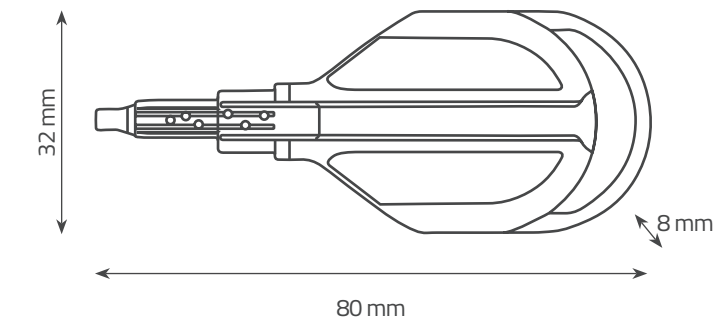
- > UTILISATION SUR LECTEUR DE PROXIMITÉ VIGIK®
- > GESTION SUR LE SITE ROZOH.INFO
- > INCOPIABLE
- TECHNOLOGIE MIFARE® DESFIRE LIGHT

## COULEURS

Super pratique pour reconnaître sa clé au premier coup d'œil !



## DIMENSIONS



## CARACTÉRISTIQUES TECHNIQUES CAPACITÉS

Nombre de cylindres autorisés par clé	320
Numéro unique gravé sur l'insert métal (9 caractères)	Oui
<b>GESTION</b>	
Remplacement d'une clé par une autre	Oui
Ajout, suppression ou modification d'une ou plusieurs clés par une autre	Oui
Compatibilité tous cylindres Kibolt	Oui
Utilisation sur les lecteurs de proximité MIFARE® (pour les produits gérés en temps réel)	Oui
Gestion des couleurs	Oui
Gestion des autorisations, des accès, des droits sur Rozoh.info	Oui
Mises à jour avec le programmeur USB KiProg®	Oui
<b>FONCTIONNALITÉS</b>	
Durée de vie de la pile (CR 1632) - fournie	5 ans <sup>(3)</sup>
Accès pile facile	Oui
Garantie matériel (hors pile)	3 ans

<sup>(3)</sup> 22 manœuvres/jour - soit 40 000 manœuvres estimées

## ENVIRONNEMENT

Température de fonctionnement	-25°C à +65°C
Indice de protection	IP67
Certification européenne NF EN 15684	En cours

## PRODUIT À ASSOCIER



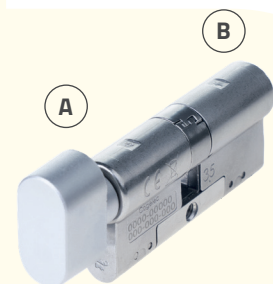
Avec le programmeur USB KiProg® (réf. KPRO-0101)  
Fonctionne en USB, avec pile CR2032



## GAMME DE PRODUITS



DIMENSION A		DIMENSION B					
		32,5	35	40	45	50	55
32,5	KCYL-3232T	KCYL-3235T	KCYL-3240T	KCYL-3245T	KCYL-3250T	KCYL-3255T	KCYL-3260T
35	KCYL-3235T	KCYL-3535T	KCYL-3540T	KCYL-3545T	KCYL-3550T	KCYL-3555T	KCYL-3560T
40	KCYL-3240T	KCYL-3540T	KCYL-4040T	KCYL-4045T	KCYL-4050T	KCYL-4055T	KCYL-4060T
45	KCYL-3245T	KCYL-3545T	KCYL-4045T	KCYL-4545T	KCYL-4550T	KCYL-4555T	KCYL-4560T
50	KCYL-3250T	KCYL-3550T	KCYL-4050T	KCYL-4550T	KCYL-5050T	KCYL-5055T	KCYL-5060T
55	KCYL-3255T	KCYL-3555T	KCYL-4055T	KCYL-4555T	KCYL-5055T	KCYL-5555T	KCYL-5560T
60	KCYL-3260T	KCYL-3560T	KCYL-4060T	KCYL-4560T	KCYL-5060T	KCYL-5560T	KCYL-6060T



DIMENSION A (coté bouton)		DIMENSION B					
		32,5	35	40	45	50	55
32,5	KCYL-3232B	KCYL-3532B	KCYL-4032B	KCYL-4532B	KCYL-5032B	KCYL-5532B	KCYL-6032B
35	KCYL-3235B	KCYL-3535B	KCYL-4035B	KCYL-4535B	KCYL-5035B	KCYL-5535B	KCYL-6035B
40	KCYL-3240B	KCYL-3540B	KCYL-4040B	KCYL-4540B	KCYL-5040B	KCYL-5540B	KCYL-6040B
45	KCYL-3245B	KCYL-3545B	KCYL-4045B	KCYL-4545B	KCYL-5045B	KCYL-5545B	KCYL-6045B
50	KCYL-3250B	KCYL-3550B	KCYL-4050B	KCYL-4550B	KCYL-5050B	KCYL-5550B	KCYL-6050B
55	KCYL-3255B	KCYL-3555B	KCYL-4055B	KCYL-4555B	KCYL-5055B	KCYL-5555B	KCYL-6055B
60	KCYL-3260B	KCYL-3560B	KCYL-4060B	KCYL-4560B	KCYL-5060B	KCYL-5560B	KCYL-6060B

DIMENSION A	
32,5	KCYL-0032D
35	KCYL-0035D
40	KCYL-0040D
45	KCYL-0045D
50	KCYL-0050D
55	KCYL-0055D
60	KCYL-0060D



Besoin d'une équerre pour mesurer ?  
N'hésitez pas à nous envoyer votre demande à [hello@rozoh.fr](mailto:hello@rozoh.fr)

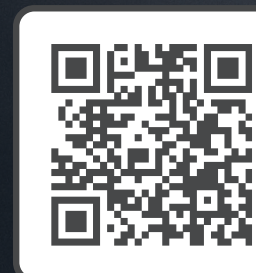


Votre clé  
à votre goût !

COULEURS	
NOIRE	KCLE-0101
BLEUE	KCLE-0102
ROUGE	KCLE-0103
VERTE	KCLE-0104
JAUNE	KCLE-0105
ORANGE	KCLE-0106
VIOLETTE	KCLE-0107
IVOIRE	KCLE-0108



POUR GÉRER ROZOH ET KIBOLT  
UN SEUL OUTIL : **ROZOH.INFO**  
avec utilisation du programmeur KIBOLT



Scannez pour  
accéder à  
**rozoh.fr**



# CONDITIONS GÉNÉRALES DE VENTE

MISE À JOUR DU 8 DÉCEMBRE 2020

**Préambule** : Les produits de la société COGELEC vendus sous la marque ROZOH sont distribués dans le cadre d'un réseau de distribution sélective. Leur revente est réservée aux distributeurs agréés.

→ **Article 1 – Commandes** : Le client devra, préalablement à toute commande, s'identifier auprès du vendeur, en vue de l'ouverture d'un compte client. Sous réserve d'acceptation de son dossier, le vendeur lui attribuera un numéro de compte. Lorsqu'un devis est établi, il constitue les conditions particulières venant modifier ou compléter les présentes conditions générales.

Les commandes ne sont prises en compte qu'à réception par le vendeur d'un document écrit, transmis par courrier, télécopie ou courriel, à l'adresse figurant en préambule, au numéro 02.51.65.51.84.83 ou à l'adresse [adv@cogelec.fr](mailto:adv@cogelec.fr).

Elles ne produisent d'effet qu'à réception par le client d'une confirmation du Vendeur, précisant notamment la désignation des produits (code fabricant et description), leur quantité, leur prix, les date, lieux et conditions de leur livraison et de leur paiement.

→ **Article 2 – Evolution de la gamme des produits** : Le vendeur est libre de faire évoluer la gamme de ses produits sans préavis.

→ **Article 3 – Propriété intellectuelle** : Les marques, logos et autres signes distinctifs identifiant les produits ROZOH sont la propriété du vendeur et protégés conformément aux dispositions du Code de la propriété intellectuelle, aux lois et règlements en vigueur. Ils ne peuvent être utilisés par le client à d'autres fins que pour dénommer et promouvoir les produits contractuels, lesquels ne peuvent être vendus que sous la marque définie par le vendeur.

Le présent contrat encadre la vente des produits et n'empêche strictement aucun transfert de technologie.

Sauf exception, le vendeur demeure seul titulaire des droits de propriété industrielle, brevets, dessins et modèles, droit d'auteur et savoir-faire, notamment.

Le client fait en sorte que toute confusion soit évitée dans l'esprit des clients finaux, sur l'usage des marques et signes distinctifs et sur sa qualité de commerçant indépendant.

→ **Article 4 – Revente des produits** : Les produits de la gamme ROZOH ont été conçus à destination des collectivités publiques, des entreprises du secteur tertiaire et de l'industrie.

Le client doit disposer de moyens matériels et humains appropriés à la promotion des produits, la mise en œuvre de la politique commerciale définie par le vendeur et la fourniture d'un service après-vente de qualité.

Le client s'interdit de porter préjudice au vendeur et aux produits en pratiquant des prix d'appel et/ou en utilisant la marque ROZOH comme marque d'appel, et plus généralement en ayant recours à des pratiques déloyales de commercialisation. Toute violation des présentes dispositions autoriserait le vendeur à annuler ou refuser toute commande en cours ou à venir du client.

→ **Article 5 - Prix** : Le prix d'achat des produits contractuels est fixé aux termes d'un tarif hors taxes, établi par le Fournisseur le 1<sup>er</sup> Mars pour une année.

Nonobstant ce qui précède, le vendeur est toujours en mesure de réviser le tarif hors taxes de ses produits en cours d'année. Dans ce cas, le vendeur notifie le nouveau tarif au client par tout moyen, le nouveau tarif prenant effet un mois après sa notification au Distributeur.

Le tarif applicable est celui en vigueur au jour de l'expédition. En cas de différence entre le prix en vigueur au jour de la commande et le prix en vigueur au jour de l'expédition, le Distributeur a la faculté d'annuler sa commande, pourvu que cette annulation intervienne avant leur prise en charge par le transporteur.

→ **Article 6 - Conditions de paiement** : Le délai maximum de paiement des factures est par défaut de 60 jours à compter de la date d'émission de la facture ou, par dérogation, 45 jours fin de mois à compter de la date d'émission de la facture (45 jours à compter de la date d'émission de la facture, la limite de paiement intervenant à la fin du mois civil au cours duquel expirent ces 45 jours) par traite ou effet de commerce à l'ordre du vendeur, selon les modalités figurant sur la facture, étant précisé que la facture est émise au jour du départ des marchandises de l'entrepôt.

Tout retard de paiement donnera lieu, dès le lendemain de la date d'exigibilité du règlement, et jusqu'à parfait paiement, sans mise en demeure préalable, à l'édition d'une facture d'intérêts moratoires dont le taux est égal au taux de refinancement de la Banque Centrale Européenne en vigueur à la date d'exigibilité de la facture majorée de 10 points. Tout retard de paiement donnera lieu à l'application d'une indemnité forfaitaire pour frais de recouvrement de 40 euros par facture en souffrance, en sus des intérêts moratoires, sans préjudice du droit pour le vendeur de se voir allouer une indemnité d'un montant supérieur, sur présentation des justificatifs, si les frais de recouvrement excèdent 40 euros.

En outre, le vendeur sera en droit de suspendre l'exécution des commandes qui lui parviendraient postérieurement à la constatation du premier impayé.

En cas de refus de garantie de la part des sociétés d'assurance, le prix sera payable en totalité avant livraison.

→ **Article 7 - Livraison** : Les délais de livraison sont donnés en fonction des disponibilités, à titre indicatif, les dépassements ne pouvant donner lieu à dommages Intérêts, à retenue, ni à annulation de commande.

Toutefois, la vente sera résolue à la demande du client, un mois après une mise en demeure par lettre recommandée avec avis de réception restée infructueuse, sauf si la livraison est retardée pour une raison indépendante de la volonté du vendeur (guerre, émeute, incendie, grèves, accidents, retards de livraison imputables aux vendeurs ...).

La livraison ne peut intervenir que si le client est à jour vis-à-vis du vendeur.

Elle sera effectuée à l'adresse du destinataire spécifié par le client lors de l'ouverture du compte client, toute livraison à une autre adresse devant faire l'objet d'une demande écrite spécifique du client.

→ **Article 8 - Réception de la marchandise** : Sans préjudice des dispositions à prendre vis-à-vis du transporteur, les réclamations relatives aux vices apparents ou à la non-conformité des biens, doivent être formulées, à peine de forclusion, par lettre recommandée avec accusé de réception expédiée dans les 48 heures de la livraison, le bon de livraison ou la lettre de voiture faisant foi. La responsabilité du vendeur est limitée à la réparation et, subsidiairement, au remplacement des biens, à l'exclusion de toute indemnité.

→ **Article 9 - Réserve de propriété** : Le vendeur conserve la propriété des biens vendus jusqu'à encaissement effectif de l'intégralité de leur prix, selon les modalités figurant sur les factures.

**La simple remise d'un titre créant une obligation à payer, traite ou autre, ne constitue pas un paiement effectif au sens de la présente clause, la créance originare subsistant avec toutes les garanties qui y sont attachées, y compris la réserve de propriété jusqu'à ce que ledit effet de commerce ait été effectivement payé.**

Le client s'engage à informer les tiers de l'existence de cette réserve de propriété, à chaque fois que la protection des droits du vendeur le rendra utile. Le client s'engage à informer immédiatement le vendeur de toute tentative d'un tiers de prendre possession des produits ou de faire peser sur eux les effets d'une sûreté.

Le client s'interdit de donner en gage ou de céder à titre de garantie la possession ou la propriété des marchandises. Les produits en possession du client seront présumés être ceux impayés.

→ **Article 10 - Transfert des risques** : Le transfert des risques s'effectue sitôt la réception des produits par le client. Il est en conséquence responsable des risques de perte et de détérioration des biens vendus ainsi que des dommages qu'ils pourraient occasionner.

→ **Article 11 - Vices apparents et non-conformité de la commande** : Sans préjudice des dispositions à prendre vis-à-vis du transporteur, les réclamations relatives aux vices apparents ou à la non-conformité des produits, doivent être formulées à peine de forclusion, par fax ou par courrier expédié dans les quarante-huit heures de la livraison, le bon de livraison ou la lettre de voiture faisant foi. La responsabilité de COGELEC est limitée à la réparation et, subsidiairement, au remplacement des produits, à l'exclusion de toute indemnité.

→ **Article 12 - Conditions d'application de la garantie légale des vices cachés** : A compter de leur revente par le Client, la garantie est limitée à une durée de trente-six (36) mois pour tous les produits de la gamme ROZOH. La garantie s'applique en cas de vice de fonctionnement rendant les biens impropres à leur utilisation normale, provenant d'un défaut de matière, de fabrication ou de conception, à l'exclusion de toute autre origine, telle que : bris, chocs, irrespect de la notice d'installation, dégradations volontaires.

Elle ne s'applique jamais sur les consommables ou accessoires d'un produit (piles, par exemple). Le client devra, à peine de forclusion, informer le vendeur des vices cachés invoqués par lettre recommandée avec accusé de réception expédiée dans le mois de leur découverte.

La garantie du vendeur est limitée à la réparation et, subsidiairement, au remplacement gratuit des articles reconnus défectueux par ses services techniques, en ce compris les frais de transport en France métropolitaine, à l'exclusion de toute indemnité au titre d'éventuels dommages matériels ou immatériels, consécutifs ou non (immobilisation, perte d'exploitation...).

→ **Article 13 - Clause résolutoire de plein droit** : En cas d'inexécution de ses obligations par le client, les contrats de vente en cours seront résolus de plein droit, si bon semble au vendeur, trente jours après une mise en demeure restée infructueuse. Le vendeur est autorisé à suspendre ses livraisons dès la mise en demeure.

→ **Article 14 – Données personnelles** : La mise en œuvre de certains des produits du vendeur, auxquels est associée la fourniture d'un service, lui impose de disposer des coordonnées de l'utilisateur final. Dans ce cadre, le client collecte les données personnelles de ces utilisateurs finals et les communique au vendeur dans le respect des dispositions du Règlement général sur la protection des données n° (UE) 2016/679 du 27 Avril 2016. Le client veille en particulier à l'information des personnes concernées et au recueil de leur consentement relativement :

- à la conservation des données par le vendeur pour une durée de quinze ans ;
- à l'exploitation des données par le vendeur ou les tiers qu'il se substituerait, aux fins d'assurer le service de gestion d'accès à distance associé au produit, d'assurer d'éventuelles opérations correctives ou de maintenance, ou aux fins d'enquêtes ;
- à l'existence à leur bénéfice des droits à l'accès, la rectification, l'effacement, l'opposition, la limitation et la portabilité définis aux articles 15 à 21 du Règlement générale sur la protection des données, étant rappelé que leur exercice peut compromettre la permanence du service.

Le client conserve la justification du consentement des personnes concernées sur un support durable, dont il remet la copie au vendeur à première demande.

→ **Article 15 – Litiges et droit applicable** : A défaut d'accord amiable, tous les litiges, qu'ils soient de nature contractuelle ou délictuelle, seront de la compétence exclusive du tribunal de commerce de LA ROCHE SUR YON et ce, même en cas de pluralité de défendeurs ou d'appel en garantie, et en cas de compétences dévolues à des juridictions spécialisées, à celles du ressort de LA ROCHE SUR YON. Toutes les clauses figurant dans les présentes conditions générales de vente, ainsi que toutes les opérations d'achat et de vente qui y sont visées, sont soumises au droit français.

Les présentes conditions générales de vente sont systématiquement adressées aux clients ou portées à leur connaissance par courrier, par fax ou par voie électronique. Le fait que le vendeur ne se prévale pas, à un moment donné, de l'une quelconque des présentes conditions générales, ne peut être interprété comme valant renonciation à s'en prévaloir ultérieurement.

**ROZOH**  
CONTROLE & GESTION DE VOS ACCÈS

Rozoh® est une marque de la société COGELEC®  
370 rue de Maunit - 85290 MORTAGNE SUR SEVRE  
FRANCE

SA au capital de 4.004.121,60 euros - Code NAF : 2630Z - SIRET : 433 034 782 000 30

**cogelec**®



# NOTES





# ROZOH

CONTRÔLE & GESTION DE VOS ACCÈS



**COMMANDE**  
Sans minimum



**EXPÉDITION**  
en 24/48h



**LIVRAISON**  
Franco de port



**SAV**  
Procédure  
d'échanges avancés



**GARANTIE**  
3 ans

**BESOIN D'AIDE ?**

Un binôme commercial toujours à votre écoute au 02 51 65 05 79

**COMMERCIAL** : [hello@rozoh.fr](mailto:hello@rozoh.fr)

**COMMANDE** : [adv@cogelec.fr](mailto:adv@cogelec.fr)

**SUPPORT TECHNIQUE** : [technique@rozoh.fr](mailto:technique@rozoh.fr)

FABRIQUÉ EN VENDÉE

ZI de Maunit - 370 rue de Maunit 85290 MORTAGNE-SUR-SÈVRE

[WWW.ROZOH.FR](http://WWW.ROZOH.FR)

